



# HATIPOĞLU

## THOR®

### SHARK®



E-KATALOG



HATIPOĞLU HIRDAVAT SAN. VE TİC. LTD. ŞTİ.

Adres : Seyrantepe Mah. Altınay Cd. No:18/A Kağıthane / İstanbul

Tel : +90 (212) 283 6112

Faks : +90 (212) 324 0717

Gsm : +90 (555) 441 8420

info@hatipoglutd.com.tr

hatipoglutd.com.tr

ho.com.tr





# HATIPOĞLU

## CAM AKSESUARLARI



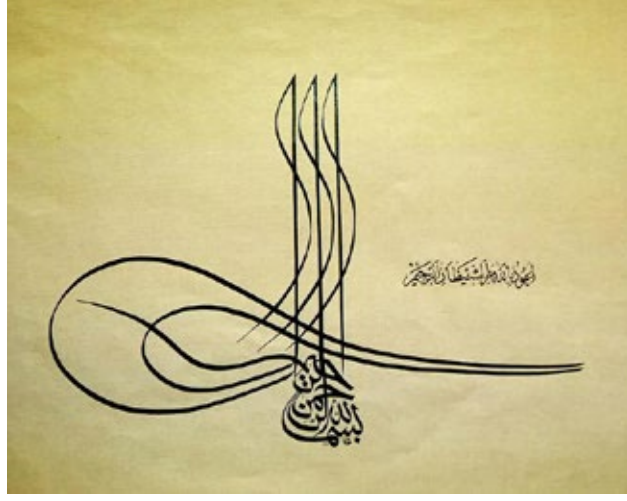
MİMARİ DONANIM KATALOĞU

— ho.com.tr —

**HODR**<sup>®</sup>

2023

**SHARK**<sup>®</sup>



## TARİHÇE

Hatipoğlu Cam Aksesuarları, 1986 yılında Hatipoğlu Hırdavat Sanayi adıyla İstanbul Avrupa yakasında 4.Levent'te kurulmuştur.

2000 yılında firmanın cam aksesuarlarına yönelmesi ile yeni çehresine kavuşan Hatipoğlu, bu tarihten itibaren sektörde bir çok yeniliğe imza atmıştır.

Hatipoğlu Cam Aksesuarları, günümüzde Ortadoğu'dan Avrupa'ya kadar çok geniş bir müşteri ağına hizmet sunmaktadır.

## HİZMETLER

Hatipoğlu Cam Aksesuarları, Sürekli değişen dünyayı ve yeni trendleri yakından takip edip, sizlere her zaman en modern, en yeni ve en şık ürünleri sunmayı hedefler.

Klasik çizgilerin dışına çıkıp, her zaman en iyiyi sizlere sunan Hatipoğlu Cam Aksesuarları, geçmişten gelen birikimi ile içinde bulunduğu çağın gereği olarak farklı ticaret politikalarıyla rakiplerinin bir adım önüne çıkmayı başarmıştır.

Sürekli yenilenen ürünleri, otel, büro, dış çephe ve ev içi aksesuarları ile Hatipoğlu Cam Aksesuarları yaşamınıza kolaylık ve estetik kazandırır.



## MİSYONUMUZ

Cam aksesuarı sektöründe dünyadaki yenilikleri Avrupa ve Ortadoğu bölgelerine taşıırken, ürün yelpazesini sürekli güncelleyerek cam aksesuarı tedarikinde sektör lideri olmaktır.

## VİZYONUMUZ

Yüksek dayanımlı ve keyif veren görsel tasarımlı cam aksesuarları ile sektör ihtiyaçlarına kaliteli ve uzun ömürlü çözümler üreterek, güvenilir ve ahlaklı ticaret anlayışı ile müşterilere hakettiği değeri vermektir.





**THOOR®** cam aksesuarlarının tamamı sağlık ve estetiğin birleşiminden oluşmaktadır. Zerafet ve dayanıklılığın simgesi olan bu ürünler, yoğun bir mühendislik çabası sonrası ortaya çıkmış ve sizlere ulaşmadan önce birçok testten başarıyla geçmiştir.

Sadece en kaliteli malzeme ve çok hassas yüzey işlemesine sahip ürünlerden oluşan THOOR cam aksesuarları, hem görsel olarak hem de dokunulduğunda kalitesini hissettirir.

THOOR cam aksesuarlarını vazgeçilmez kılan ise ilk kullanımdan seneler sonra bile performanslarını kaybetmemeleridir.

THOOR logosunu gördüğünüz ürünleri gönül ferahlığıyla alabilirsiniz, çünkü THOOR ürünlerinin tamamı 3 sene paslanmaya ve mekanizma arızalarına karşı garantilidir.





## İÇİNDEKİLER

CAM KAPI KİLİTLERİ ve STOPERLER	7-28
SERBEST MENTEŞELER	29-40
YAYLI (DUŞAKABİN) MENTEŞELER	41-44
HİDROLİK MENTEŞELER	45-52
DUŞAKABİN BAĞLANTI ELEMANLARI	53-58
CAM KAPI KOLLARI	59-53
HAVLULUK ve KULPLAR	64-66
CAM BÖLME ELEMANLARI	67-72
SÜRME KAPI SİSTEMLERİ	73-88

### **Sorumluluk Reddi:**

Hatipođlu Hırdavat San. ve Tic. Ltd. Őti. bu katalogda belirtilen ürünlerde haber vermeksizin deđişiklik yapma hakkını saklı tutar.

## ÖZELLEŞTİRİLEBİLİRLİK SEÇENEKLERİ

Müşteri talepleri ve proje ihtiyaçları doğrultusunda çeşitli özelleştirme seçenekleri sunulur. Özelleştirmeler için ürün materyallerinin uygunluğu gerekmektedir.

### ELEKTROSTATİK BOYAMA SEÇENEĞİ

Elektrostatik toz boyama solvent içermeyen bir yüzey kaplama metodudur. Kaplayıcı malzeme, son kat boya tabakasını oluşturan çok ince toz boya partikülleridir. Toz boya, boya kabiniinde özel boya tabancaları vasıtasıyla atılır. Tabancadan geçerken elektrostatik yüklenen toz boya partikülleri kabin içinde boyanacak malzemeye yapışır ve kaplama işlemi gerçekleşmiş olur. Tüm RAL kodlarında boyama sağlanabilmektedir.



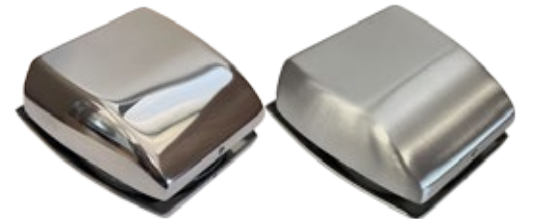
### ALÜMİNYUM ELOKSAL KAPLAMA SEÇENEĞİ

Alüminyum dayanıklı bir metaldir. Fakat çeşitli korozif ortamlarda alüminyumun direnci yeterli değildir. Bu nedenle alüminyumun eloksal kaplanması gerekmektedir. Eloksal Kaplama mekanik ve elektrokimyasal bir süreç sonucuyla alüminyum için uygulanabilen hususi bir yüzey kaplamasıdır. Alüminyum sağlamlılığı ile öne çıkan bir metal olmasına rağmen, kullanıldığı alanlara göre bir takım korozyonlara maruz kalmaktadır. Bu aşınmalarda alüminyumun mukavemetini azaltmaktadır. Dış etkenler sonucu oluşacak korozyonun ortadan kaldırılması için alüminyum eloksal kaplamaya tabi tutulur. Eloksal kaplama, uygulandığı yüzeyin direncini artırır ve yüzeye renk verebilir.



### POLİSAJ VE SATİNE SEÇENEĞİ

Satine işlemi aşındırıcı taş, aşındırıcı pasta ve/ veya sıvılarla yüzeyde fırçalı bir görünüm oluşturma işlemidir. Amaç ham malzeme yüzeyini düzeltmek ve fırçalı görünüm sağlamaktır. Bunu yapmak için, aşındırıcı tanecikleri belirli bir basınç ve yönde yüzeye bastırılır ve fırça deseni oluşturulur. Polısaj veya parlatma aşındırıcı taş, aşındırıcı pasta ve/ veya sıvılarla yüzey parlatma işlemidir. Polısaj malzemenin parlatılan yüzeyden en az miktarda uzaklaştırılmasıdır. Amaç yüzeyi düzeltmek ve parlaklık sağlamaktır. Bunu yapmak için, parlatıcı tanecikleri belirli bir basınçla parlatılacak yüzeye bastırılır.





## PVD (TİTANYUM) KAPLAMA SEÇENEĞİ

PVD uygun malzemenin sıcaklıkla buharlaştırılıp ince film olarak kalıbın yüzeyine yoğunlaşması yöntemiyle mümkün olur ya da sıçratma denilen metotla yüksek enerjili iyonlar bombardıman edilerek buharlaştırılır. Bu yüzden fiziksel buhar biriktirme yani Physical Vapour Deposition ismi verilir. Çeliğe çok güçlü yapışır ve dökülme gibi olumsuz sebepler görülmez. Kaplama tabakası 1-5 mikron arasında bir kalınlığa sahiptir. Böylece hassas tolerans uygulanan sektörlerde rahatlıkla tercih edilir. Kaplamalarda özellikle köşe ve keskin uçlarda görülen aşınma görülmez. Tekrar kaplanabilme özelliğine sahip olmakla birlikte kaplamaların sökülebilme özelliği de vardır.



## KROM KAPLAMA SEÇENEĞİ

Krom kaplama, metalürjide ısı ile metal yüzeylerinin kromla kaplanması işlemidir. Bu işleme kromaj da denir. Parlak kromlamada parçanın üzerine önce bakır ya da nikelde bir ara tabaka kaplanır ve bunun üzerine 0,5 – 1 mikron (1/1000 mm) kalınlığında gözenekli bir krom tabakası geçirilir. İşlem sonucunda parça üzerinde güzel görünümlü parlak bir tabaka elde edilir.



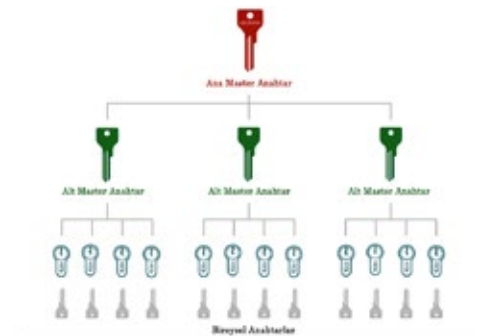
## ÖZEL ÖLÇÜ İMALAT SEÇENEĞİ

Standart ölçülerde hazırda bulunan parçaların, uygunluğa göre istenen ölçülerde özel olarak işleme alınıp imalatını sağlayabiliriz. Bununla ilgili projeleriniz için iletişim kanallarımızdan bize ulaşarak ayrıntılı bilgi alabilirsiniz.



## MASTER-KEY SEÇENEĞİ

Master key seçeneği sayesinde belirli bir alan ya da kurum içerisinde bulunan belirli gruptaki kilitlerinizi veya tüm kilitlerinizi tek bir anahtar ile açma-kilitleme imkanına sahip olursunuz. Bu sayede anahtar fazlalığı, anahtar karışması gibi durumların önüne geçilmiş olup, kullanım kolaylığı sağlanmış olur.



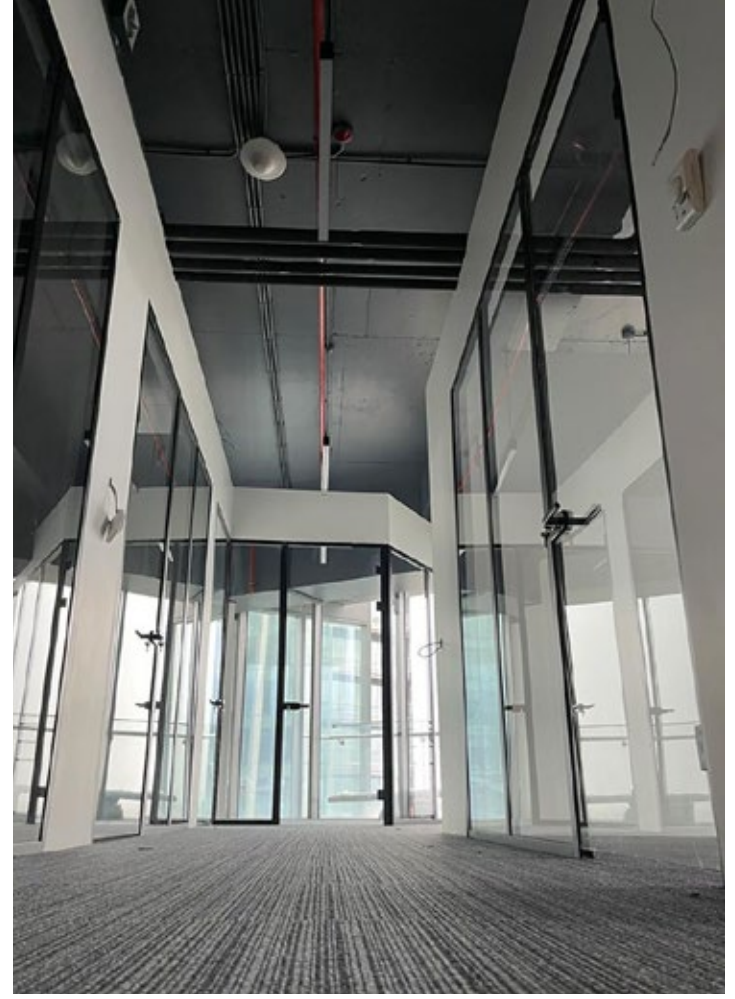




## CAM KAPI KİLİTLERİ

Hatipoğlu Cam Kapı Kilitleri ile evinizin ve ofisinizin siz dışarıdayken de güvende olduğundan emin olursunuz. Yıllarca kullanıldıktan sonra bile performansını hiç kaybetmeyen Hatipoğlu Cam Kapı kilitlerinin üstün tasarımları, sessiz çalışma mekanizmaları ile size huzurlu bir ortam sunar.

Parlak, Satin, Mat veya Natürel Alüminyum gibi renk seçenekleri ile AISI304 standardında Paslanmaz Çelik veya Alüminyum malzeme seçenekleri ihtiyacınıza tam karşılık verir. Avrupa normlarında silindir kullanılan anahtarlı modellerin yanı sıra, sürgülü kilitler ve göstergeli wc tipi modeller Hatipoğlu Cam Kapı Kilitleri bölümünde sizlere sunulmaktadır.



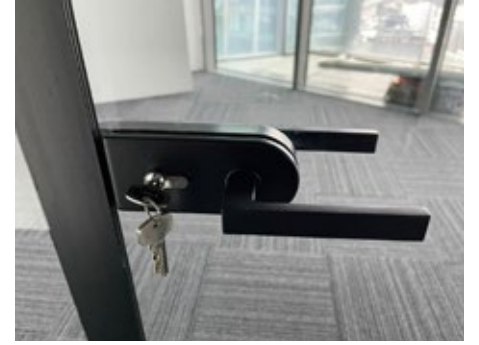
**MODERN  
MINİMALİST  
TASARIM**

**PLASTİK UÇLU  
SESSİZ  
KİLİT DİLİ**



**ALTERNATİF  
KOL SEÇENEKLERİ  
KESKİN KÖŞELİ,  
YUVARLATILMIŞ..**

**ALTERNATİF  
KASA  
KARŞILIĞI  
SEÇENEKLERİ**



**DEĞİŞTİRİLEBİLİR  
EURO BAREL**

**MASTERKEY  
WC BAREL  
ÇİFT YÖN ANAHTAR  
SEÇENEKLERİ**



**TÜM RAL RENKLERE  
BOYANABİLİR TASARIM**



**NAAL RENK:  
ALÜMİNYUM SATİNE  
(İNCE FIRÇALI)  
NATÜREL ELOKSAL**



**SAĞLAM METAL  
ENJEKSİYON İÇ GÖVDE**







## THR-1100



### THOOR ROUND CAM KAPI KİLİDİ

- Barel + Kol + Kasa Karşılığı dahil
- 8-12mm Camlara uygun
- Sessiz Mekanizma ve Yalıtımlı Kilit Dili
- Metal İç Gövde

Malzeme	Renk
Paslanmaz Çelik AISI304	Parlak (PSS)
	Satin (SSS)
Alüminyum	Natürel Eloksal (NAAL)
	Siyah Eloksal (MBAL)

#### Alüminyum Kol Modelleri



HT-1151



HT-1154



HT-1151TK  
(Opsiyonel,  
Kartlı Sistem için)



Mandallı Barel  
(Opsiyonel)

#### Paslanmaz Kol Modelleri



HT-1150



HT-1153



NATÜREL ELOKSAL



SİYAH ELOKSAL



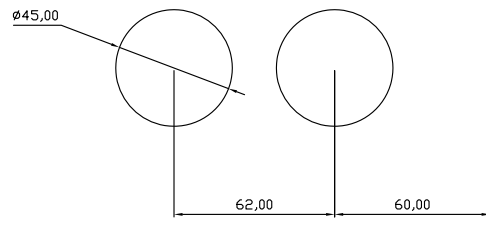
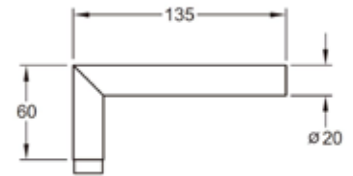
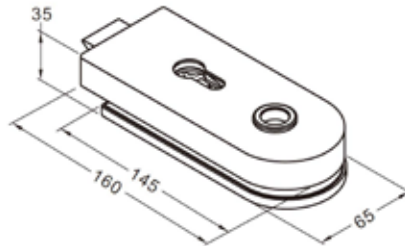
PARLAK



SATIN



Kasa Karşılığı

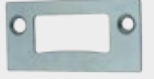




## THR-1101

### THOOR ROUND ANAHTARSIZ CAM KAPI KİLİDİ

- Kol + Kasa Karşılığı dahil
- 8-12mm Camlara uygun



Malzeme	Renk
Alüminyum	Natürel Eloksal (NAAL)
	Siyah Eloksal (MBAL)



## THR-1100WC

### THOOR ROUND CAM KAPI KİLİDİ

- Ön ve Arkada Kırmızı / Yeşil Göstergeli
- Entegre Mandal
- Kol + Kasa Karşılığı dahil
- 8-12mm Camlara uygun
- Sessiz Mekanizma ve Yalıtımlı Kilit Dili
- Metal İç Gövde

NATÜREL ELOKSAL



Ön Kilit Göstergesi



- Arka Kilit Göstergesi
- Acil durumda müdahale imkanı



Kasa Karşılığı

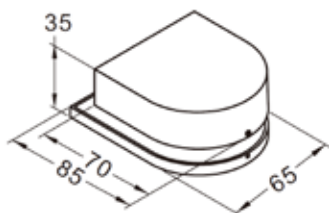
Malzeme	Renk
Alüminyum	Natürel Eloksal (NAAL)



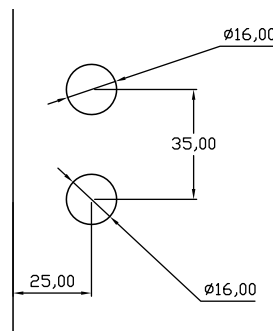
## THR-1102K

### THOOR ROUND KİLİT CAM CAMA KISA KARŞILIĞI

- 8-12mm Camlara uygun



THR-1101 & THR-1102K



Malzeme	Renk
Paslanmaz Çelik AISI304	Parlak (PSS)
	Satin (SSS)
Alüminyum	Natürel Eloksal (NAAL)
	Siyah Eloksal (MBAL)



## THR-1100K



### THOOR ROUND KISA CAM KAPI KİLİDİ (119 mm)

- Barel + Kol + Kasa Karşılığı dahil
- 8-12mm Camlara uygun
- Sessiz Mekanizma ve Yalıtımlı Kilit Dili
- Metal İç Gövde



NATÜREL ELOKSAL

Malzeme	Renk
Alüminyum	Natürel Eloksal (NAAL)
	Siyah Eloksal (MBAL)

#### Alüminyum Kol Modelleri



HT-1151



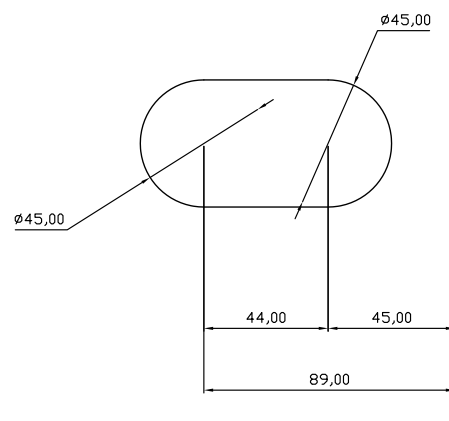
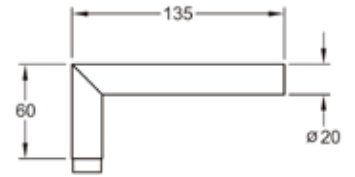
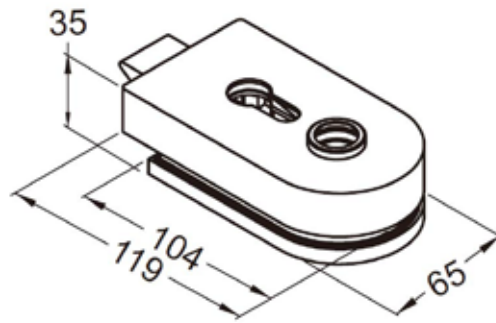
HT-1154



Mandallı Barel  
(Opsiyonel)



Kasa Karşılığı





YENİ



NATÜREL ELOKSAL

## THR-1100K-E2

ÇERÇEVELİ CAM KAPI İÇİN  
THOR ROUND KISA  
CAM KAPI KİLİDİ (119 mm)

- Barel + Kol + Kasa Karşılığı dahil
- 8-12mm Camlara uygun
- Sessiz Mekanizma ve Yalıtımlı Kilit Dili
- Metal İç Gövde
- 22mm daha uzun Kilit Dili

Malzeme	Renk
Alüminyum	Natürel Eloksal (NAAL)
	Siyah Eloksal (MBAL)



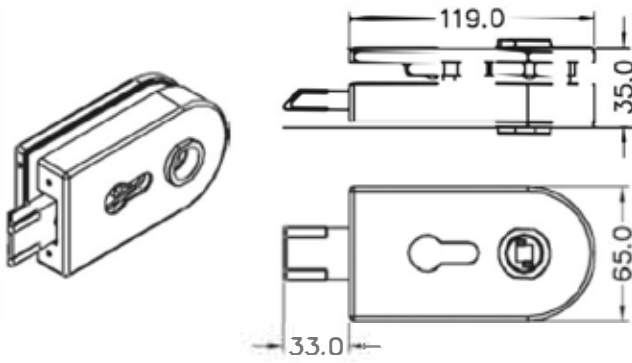
### Alüminyum Kol Modelleri



HT-1151



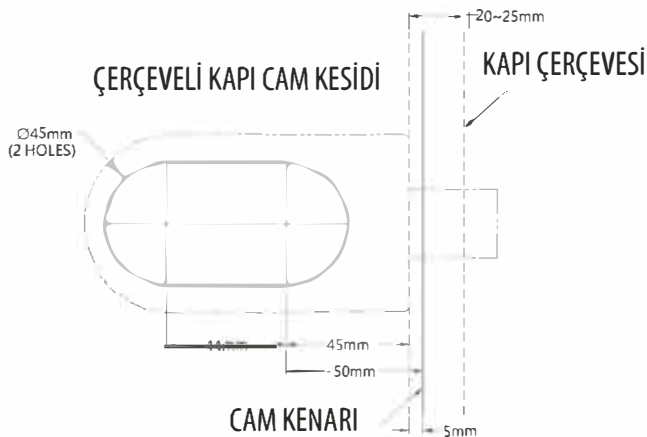
HT-1154



Mandallı Barel  
(Opsiyonel)



Kasa Karşılığı





## THR-1200



### THR-1200 THOOR QUINN CAM KAPI KİLİDİ

- Barel + Kol + Kasa Karşılığı dahil
- 8-12mm Camlara uygun
- Sessiz Mekanizma ve Yalıtımlı Kilit Dili
- Metal İç Gövde

Malzeme	Renk
Paslanmaz Çelik AISI304	Parlak (PSS)
	Satin (SSS)
	Mat Krom (MCSS)



MAT KROM



PARLAK



Kasa Karşılığı



SATIN

#### Parlak ve Satin Kol Modelleri



HT-1153



HT-1150

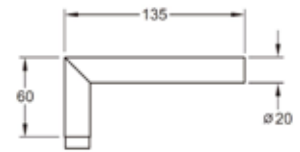
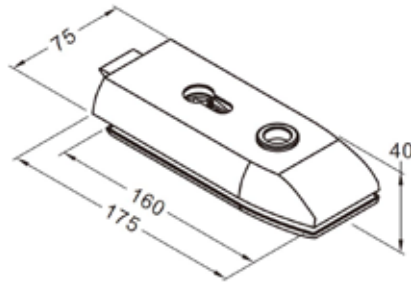
#### Mat Krom Kol Modeli



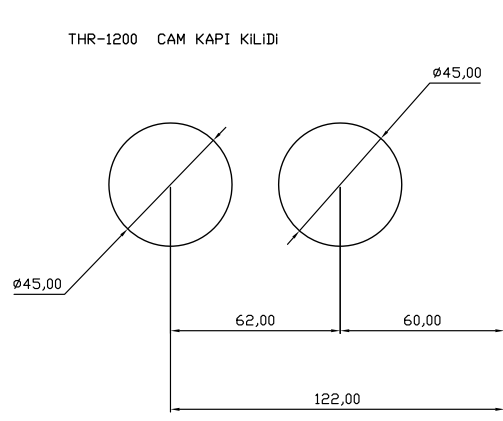
HT-1153



Mandallı Barel  
(Opsiyonel)



THR-1200 CAM KAPI KİLİDİ





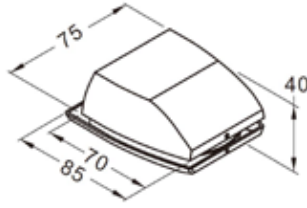
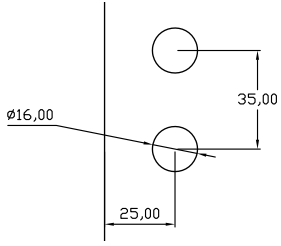
## THR-1202K



### THOOR QUINN CAM KAPI KİLİDİ KARŞILIĞI

• 8-12mm Camlara uygun

Malzeme	Renk
Paslanmaz Çelik AISI304	Parlak
	Satin
	Mat Krom



THR-1200 & THR-1202K





## THR-1400



### THOOR EDGE CAM KAPI KİLİDİ

- Barel + Kol + Kasa Karşılığı dahil
- 8-12mm Camlara uygun
- Sessiz Mekanizma ve Yalıtımlı Kilit Dili
- Metal İç Gövde

Malzeme	Renk
Alüminyum	Natürel Eloksal

#### Alüminyum Kol Modelleri



HT-1154



HT-1151



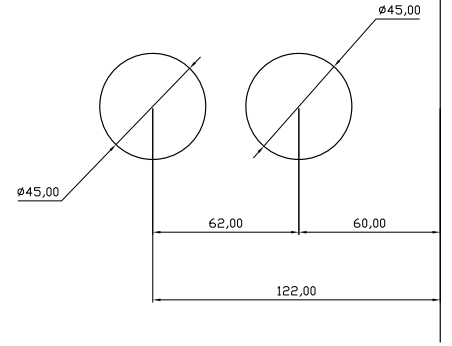
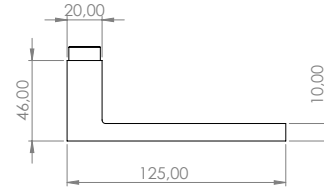
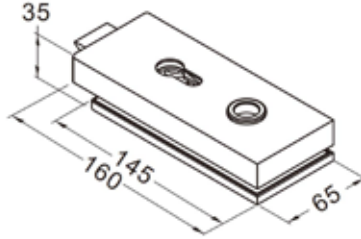
Mandallı Barel  
(Opsiyonel)



NATÜREL ELOKSAL



Kasa Karşılığı



## THR-1400K



### THOOR EDGE KISA CAM KAPI KİLİDİ (119 mm)

- Barel + Kol + Kasa Karşılığı dahil
- 8-12mm Camlara uygun
- Sessiz Mekanizma ve Yalıtımlı Kilit Dili
- Metal İç Gövde

Malzeme	Renk
Paslanmaz Çelik AISI304	Parlak
	Satin



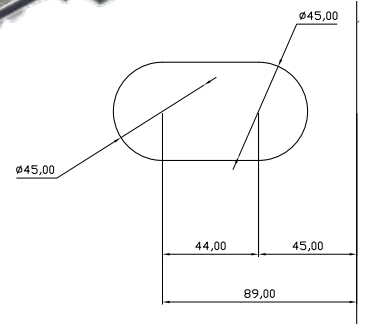
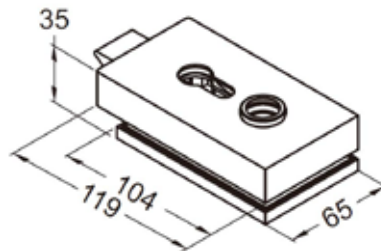
Kasa Karşılığı



Mandallı Barel  
(Opsiyonel)



PARLAK





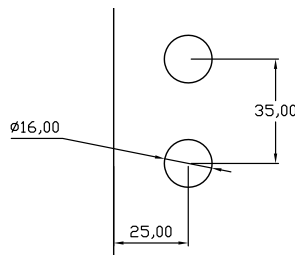
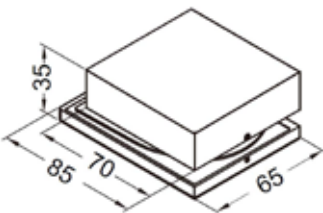
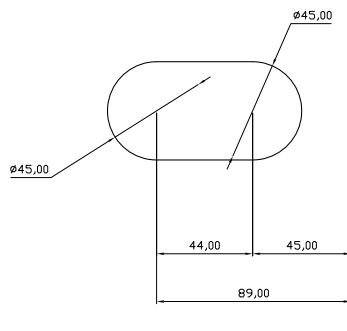
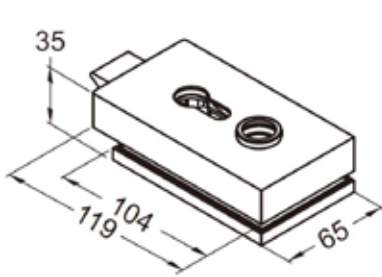
• Ön Kilit Göstergesi



• Arka Kilit Göstergesi  
• Acil durumda müdahale için tornavida başı



Kasa Karşılığı



## THR-1400WCK

### THOOR EDGE GÖSTERGELİ KISA CAM KAPI KİLİDİ (119 mm)

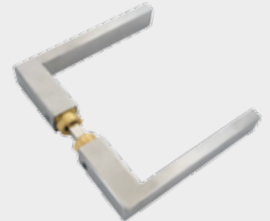
- Ön ve Arkada Kırmızı / Yeşil Göstergeli
- Entegre Mandal
- Kol + Kasa Karşılığı dahil
- 8-12mm Camlara uygun
- Sessiz Çalışma

Malzeme	Renk
Paslanmaz Çelik AISI304	Parlak
	Satin

### Paslanmaz Kol Modelleri



HT-1153



HT-1154



HT-1150

## THR-1402K

### THOOR EDGE CAM KAPI CAM CAMA KARŞILIĞI

- 8-12mm Camlara uygun

Malzeme	Renk
Paslanmaz Çelik AISI304	Parlak
	Satin
Alüminyum	Natürel Eloksal

## THR-1400MG



### THOOR EDGE MANYETİK DİLLİ CAM KAPI KİLİDİ

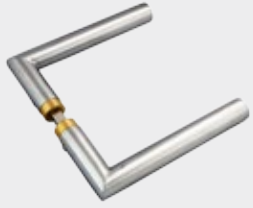
- Barel + Kol + Mıknatıslı Kasa Karşılığı dahil
- 8-12mm Camlara uygun
- Gizli manyetik kilit dili kapının hem içeri hem dışarı açılmasını mümkün kılar.
- Elektrik bağlantısı gerektirmez



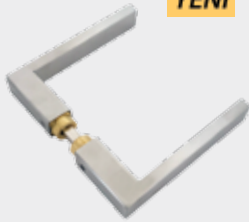
Manyetik kilit dili kapı açıkken gizlidir.

Malzeme	Renk
Paslanmaz Çelik AISI304	Parlak
	Satin

#### Paslanmaz Kol Modelleri



HT-1153



HT-1154



HT-1150



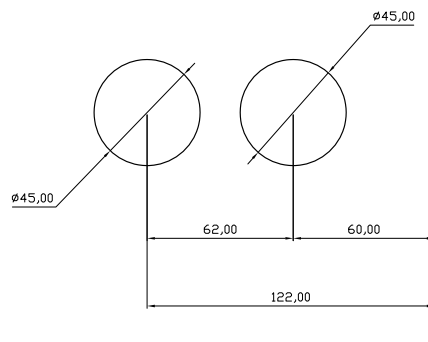
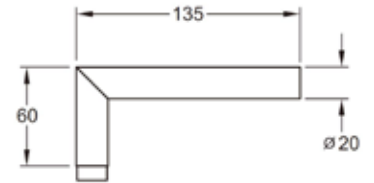
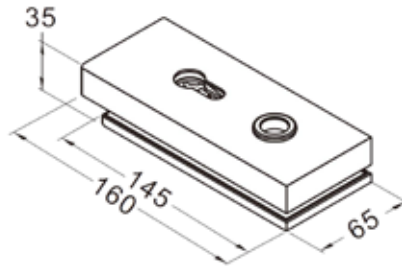
Mandallı Barel  
(Opsiyonel)



Kapı kapatıldığında manyetik dil dışarı çıkar ve kapı kapalı kalır



Mıknatıslı Kasa  
Karşılığı





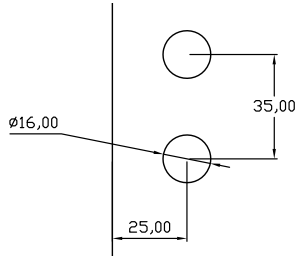
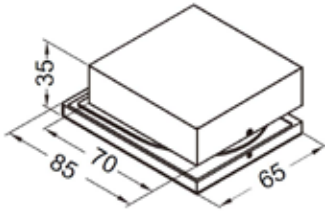
**YENİ**



## THR-1402KMG

THOR EDGE CAM KAPI  
CAM CAMA MANYETİK KARŞILIĞI

- 8-12mm Camlara uygun
- Elektrik bağlantısı gerektirmez



**THR-1400MG + THR-1402KMG**

Malzeme	Renk
Paslanmaz Çelik AISI304	Parlak
	Satin



## THR-1540



### THOOR VEDGE DİKEY CAM KAPI KİLİDİ

- Barel + Kol + Kasa Karşılığı dahil
- 8-12mm Camlara uygun
- Alüminyum malzeme, Natürel Eloksal
- Sağ ve Sol Kilit Farklı Tasarım
- Sessiz Mekanizma ve Yalıtımlı Kilit Dili
- Metal İç Gövde



Malzeme	Renk
Alüminyum	Natürel Eloksal

#### Alüminyum Kol Modelleri



HT-1154



HT-1151



Kasa Karşılığı



Mandallı Barel  
(Opsiyonel)

### THOOR® VEDGE DİKEY KAPI KİLİDİ



A. ÇERÇEVELİ  
CAM KAPI

B. ÇERÇEVESİZ  
CAM KAPI

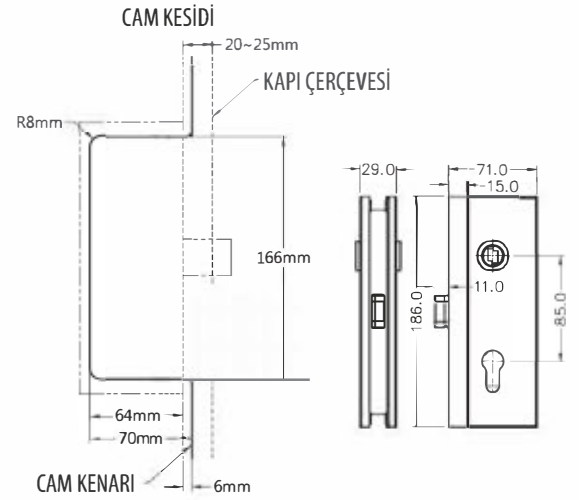
C. AHŞAP KAPI

**PROJENİZDEKİ  
TÜM KAPI ÇÖZÜMLERİ İÇİN  
TEK KİLİT**

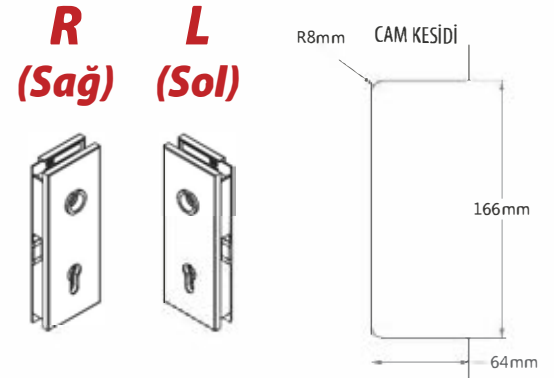
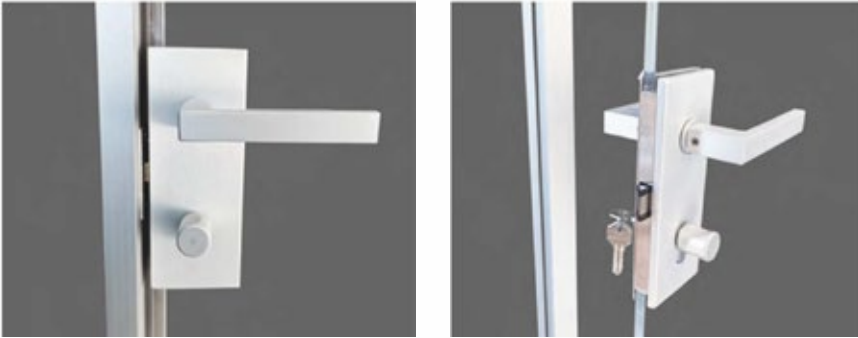


**YENİ**

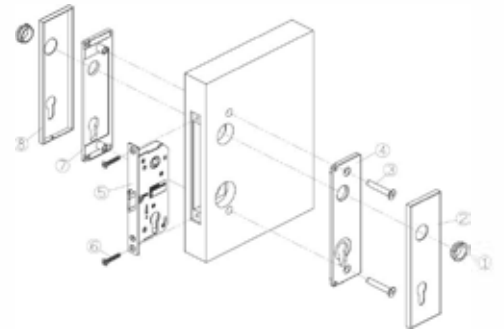
## A) ÇERÇEVELİ CAM KAPI İÇİN - THR-1540-E2



## B) ÇERÇEVESİZ CAM KAPI İÇİN - THR-1540



## C) AHŞAP KAPI İÇİN - THR-1540-W



\* Kilitlendiğinde kilit dili sabit kalır, kol çalışır.

## THR-1542

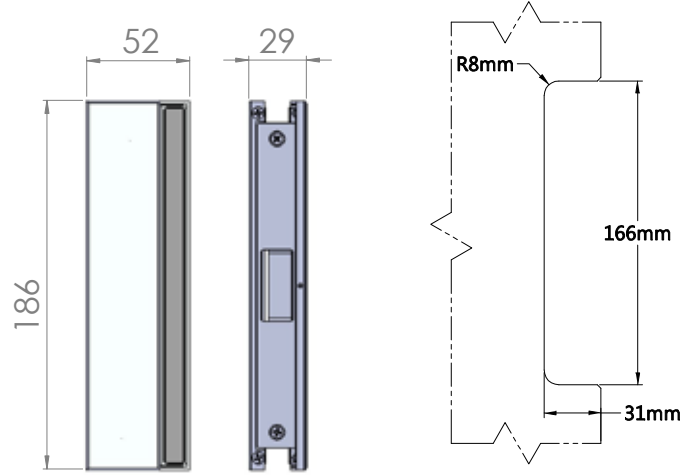


YENİ

### THOOR VEDGE CAM KAPI CAM CAMA KARŞILIĞI

• 8-12mm Camlara uygun

Malzeme	Renk
Alüminyum	Natürel Eloksal





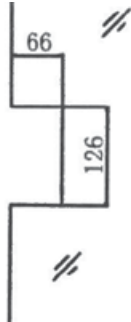
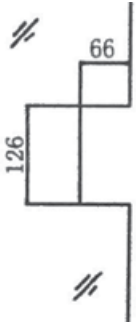
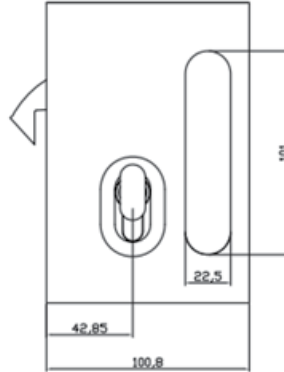
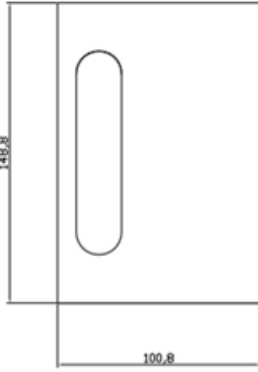
## HT-1800

### SLIDE CAM KAPI KİLİDİ

- Sürme Kapılar için
- Döner Kancalı kilitleme mekanizması
- 8-12mm Camlara uygun
- Paslanmaz Çelik AISI304
- Satin görünüm
- Bir tarafı anahtarlı, diğer tarafı mandallı barel dahil



Kasa  
Karşılığı



## HT-1802

### SLIDE CAM KAPI KİLİDİ CAM CAMA KARŞILIĞI

- Sürme Kapılar için
- 8-12mm Camlara uygun
- Paslanmaz Çelik AISI304
- Satin görünüm



HT-1800 + HT-1802



## THR-1210WC



### THOOR MANDALLI WC TİPİ CAM KAPI KİLİDİ

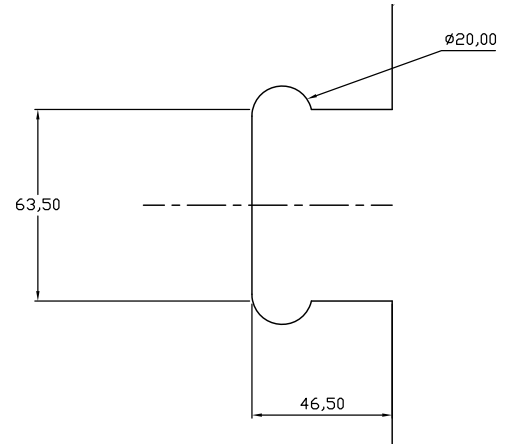
- Kırmızı / Yeşil göstergeli
- 8-12mm Camlara uygun
- Pirinç malzeme Parlak Krom kaplama
- Kasa Karşılığı dahil



Kasa  
Karşılığı



Arkadan  
Görünüm

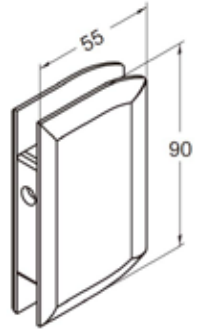


## THR-1212

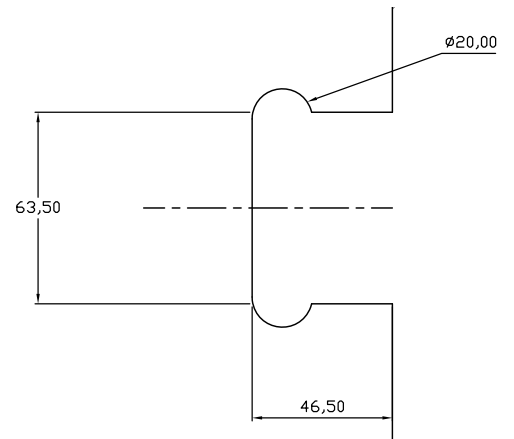


### THOOR MANDALLI WC TİPİ KİLİT CAM CAMA KARŞILIĞI

- 8-12mm Camlara uygun
- Pirinç malzeme Parlak Krom kaplama



THR-1210WC + THR-1212







## THR-1310



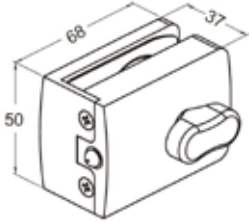
### THOOR DELİKSİZ MANDALLI CAM KAPI KİLİDİ

- Camda Delik Gerektirmez
- 8-10mm Camlara uygun
- Kasa Karşılığı dahil

Malzeme	Renk
Pirinç	Parlak Krom
	Mat Krom



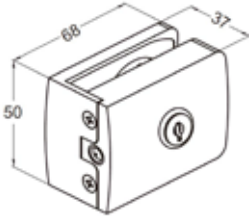
Kasa Karşılığı



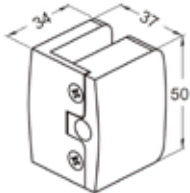
Kasa Karşılığı



Arkadan Görünüm



Kasa Karşılığı



THR-1315 + THR-1312



## THR-1310WC



### THOOR DELİKSİZ MANDALLI WC TİPİ CAM KAPI KİLİDİ

- Kırmızı / Yeşil göstergeli
- Camda Delik Gerektirmez
- 8-10mm Camlara uygun
- Pirinç malzeme Parlak Krom kaplama
- Kasa Karşılığı dahil

## THR-1315



### THOOR DELİKSİZ CAM KAPI KİLİDİ

- Camda Delik Gerektirmez
- 8-10mm Camlara uygun
- Kasa karşılığı dahil

Malzeme	Renk
Pirinç	Parlak Krom
	Mat Krom

## THR-1312



### THOOR DELİKSİZ CAM KAPI KİLİDİ CAM CAMA KARŞILIĞI

- Camda Delik Gerektirmez
- 8-10mm Camlara uygun
- Pirinç malzeme Parlak Krom kaplama

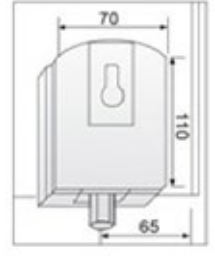


## HT-1300

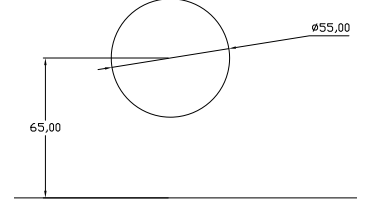
### GRAND CAM KAPI KİLİDİ

- Barel + Karşılık dahil
- Toz tutmayan gizli karşılık
- 8-12mm Camlara uygun

Malzeme	Renk
Paslanmaz Çelik AISI304	Parlak (PSS)
	Satin (SSS)



Gizli  
Karşılık



## HT-1320 ve HT-1322

### CAM KAPI KİLİDİ ve CAM CAMA KARŞILIĞI

- Camda Delik Gerektirmez
- 8-10mm Camlara uygun
- Paslanmaz Çelik AISI304
- Satin, Parlak veya Mat Siyah görünüm
- Kilit ölçüleri: 65x45x40mm
- Cam cama karşılık ölçüleri: 45x45x30mm



HT-1320-MBSS  
(Mat Siyah)



Kasa Karşılığı



HT-1320 & HT-1322  
(SSS)

## HT-1337

### CAM KAPI KİLİDİ ve CAM CAMA KARŞILIĞI

- Camda Delik Gerektirmez
- 8-10mm Camlara uygun
- Paslanmaz Çelik AISI304
- Satin, Parlak veya Mat Siyah görünüm
- Tek taraf mandallı diğer taraf anahtarlı kilitleme
- Kilit ölçüleri: 90x65x95
- Cam cama karşılık ölçüleri: 90x65x57mm



HT-1337-MBSS  
(Mat Siyah)



CAM CAMA KARŞILIKLI



Arkadan Görünüm

## HT-1325

### CAM KAPI KİLİDİ

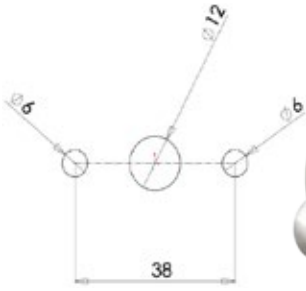
- Camda Delik Gerektirmez
- 8-10mm Camlara uygun
- Paslanmaz Çelik AISI304
- Satin veya Parlak görünüm
- Kilit ölçüleri: 75x60x55mm



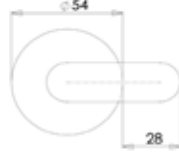
Arkadan  
Görünüm



Kasa Karşılığı



Arkadan Görünüm



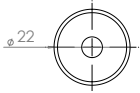
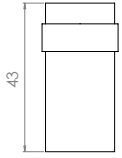
## HT-1370

### KÜBİK CAM BÖLME WC KİLİDİ (KÜBİK SİSTEMLER İÇİN, CUBICAL)

- Kırmızı / Yeşil göstergeli
- 8-10mm Cama ve Kompakt Laminata uygun
- Paslanmaz Çelik AISI304
- Satin görünüm



Pul



## HT-1390

### MIKNATISLI KAPI STOPERİ

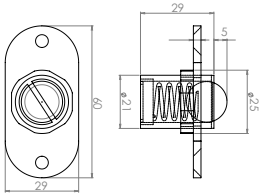
- Zamak malzeme Parlak Krom kaplama
- Kasa veya Cam için pul dahil

## HT-1392

### KAUÇUKLU KAPI STOPERİ

- Paslanmaz Çelik
- Satin veya Parlak görünüm

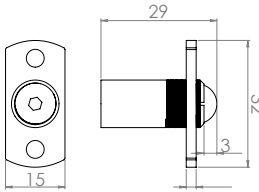
**YENİ**



## HT-1395

### YAYLI MİSKETLİ KAPI STOPERİ (ÇİTÇİT)

- Paslanmaz Çelik, Parlak görünüm
- Ayarlı tasarım



## HT-1396

### YAYLI PLASTİK MİSKETLİ KAPI STOPERİ (ÇİTÇİT)

- Paslanmaz Çelik



## HT-1397

### YAYLI GEÇMELİ KAPI STOPERİ

- Pirinç malzeme Parlak Krom kaplama



## SERBEST MENTEŞELER

Serbest menteşeler özellikle ofis kapılarında en çok tercih edilen menteşe çeşididir. Alüminyum veya ahşap hemen hemen her kasaya uyum sağlayabilen farklı modellerin yanı sıra, parlak, satin, mat krom veya natürel alüminyum renk seçenekleri bulunmaktadır. Hatipoğlu serbest cam menteşeleri, Avrupa veya Amerika patentli modern tasarımları ve kalite kontrolü yapılmış sağlam malzemesi ile Sizi her zaman standardın bir adım ötesine götürecektir.









## THR-2840



### THOOR VEDGE CAM KAPI MENTEŞESİ (Duvardan Cama)

- 8-10mm Camlara uygun
- Vidaları gizleyen arka kapak ile kusursuz görünüm
- Taşıma kapasitesi: 2 adedi 55kg

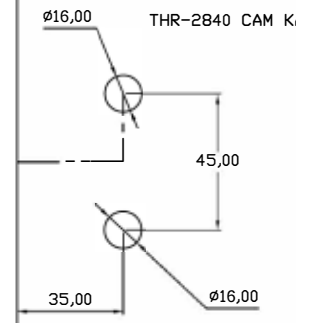
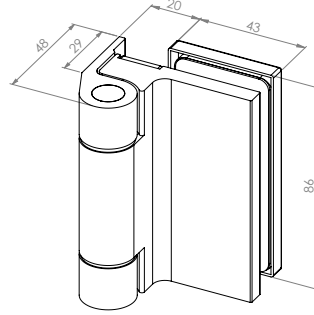
Malzeme	Renk
Alüminyum	Natürel Eloksal (NAAL)
	Siyah Eloksal (MBAL)
	Antrasit Gri (AGAL)
	Parlak Eloksal (PAL)



NATÜREL ELOKSAL



Arkadan Görünüm



## THR-2843



### THOOR VEDGE CAM KAPI MENTEŞESİ (Camdan Cama)

- 8-10mm Camlara uygun
- Vidaları gizleyen arka kapak ile kusursuz görünüm
- Taşıma kapasitesi: 2 adedi 55kg

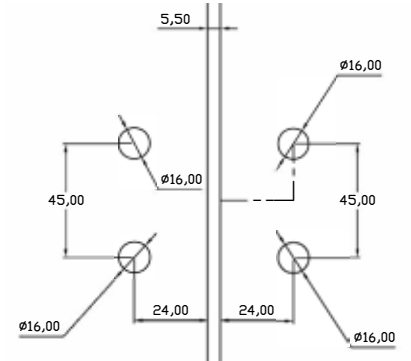
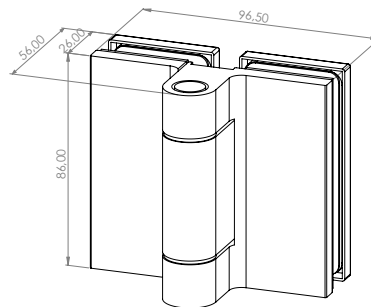
Malzeme	Renk
Alüminyum	Natürel Eloksal (NAAL)
	Siyah Eloksal (MBAL)
	Antrasit Gri (AGAL)
	Parlak Eloksal (PAL)



NATÜREL ELOKSAL



Arkadan Görünüm



YENİ



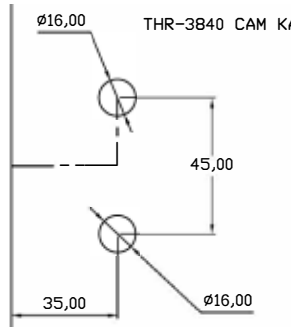
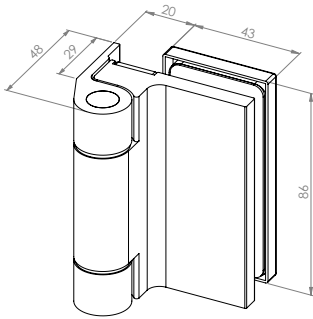
**YENİ**



NATÜREL ELOKSAL



Arkadan Görünüm



## THR-3840

### THOOR VEDGE YAYLI CAM KAPI MENTEŞESİ (Duvardan Cama)

- 8-10mm Camlara uygun
- Vidaları gizleyen arka kapak ile kusursuz görünüm
- Taşıma kapasitesi: 2 adedi 55kg
- ~60°'den Kapıyı Otomatik Kapatır

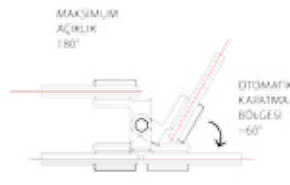
Malzeme	Renk
Alüminyum	Natürel Eloksal (NAAL)
	Parlak Eloksal (PAL)
	Siyah Eloksal (MBAL)

- Islak Hacimde kullanıma uygun ürün modeli: (THR-3840PZ)

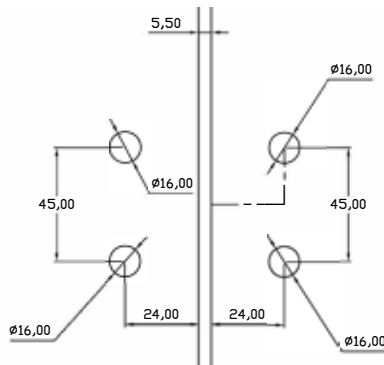
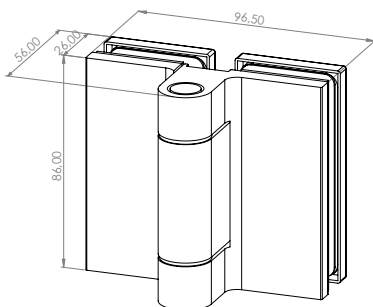
**YENİ**



NATÜREL ELOKSAL



Arkadan Görünüm



## THR-3843

### THOOR VEDGE YAYLI CAM KAPI MENTEŞESİ (Camdan Cama)

- 8-10mm Camlara uygun
- Vidaları gizleyen arka kapak ile kusursuz görünüm
- Taşıma kapasitesi: 2 adedi 55kg
- ~60°'den Kapıyı Otomatik Kapatır

Malzeme	Renk
Alüminyum	Natürel Eloksal (NAAL)
	Parlak Eloksal (PAL)
	Siyah Eloksal (MBAL)

- Islak Hacimde kullanıma uygun ürün modeli : (THR-3843PZ)



## HT-2350

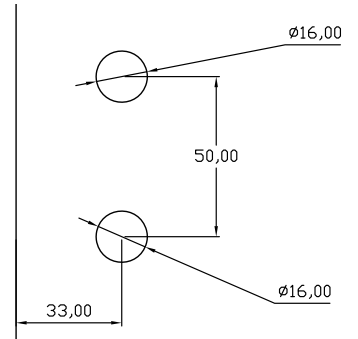
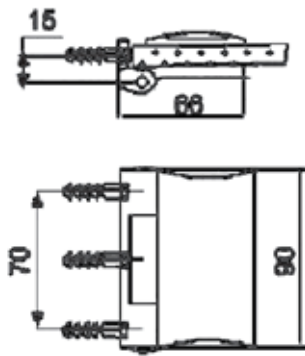
### ELİT CAM KAPI MENTEŞESİ (Duvardan cama)

- 8-12mm Camlara uygun
- Taşıma kapasitesi 2 adedi 55kg

Malzeme	Renk
Pirinç	Parlak Krom
	Mat Krom



PARLAK



## HT-2353

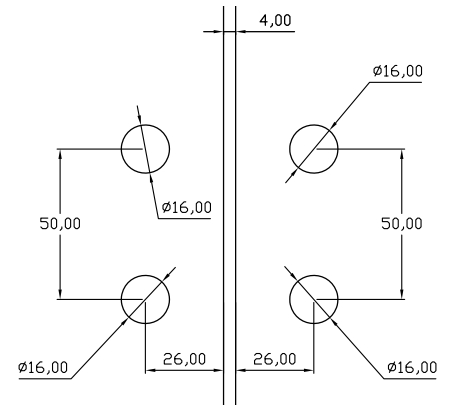
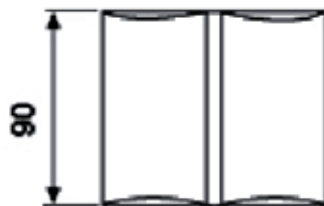
### ELİT CAM KAPI MENTEŞESİ (Camdan cama)

- 8-12mm Camlara uygun
- Taşıma kapasitesi 2 adedi 55kg

Malzeme	Renk
Pirinç	Parlak Krom
	Mat Krom



MAT KROM





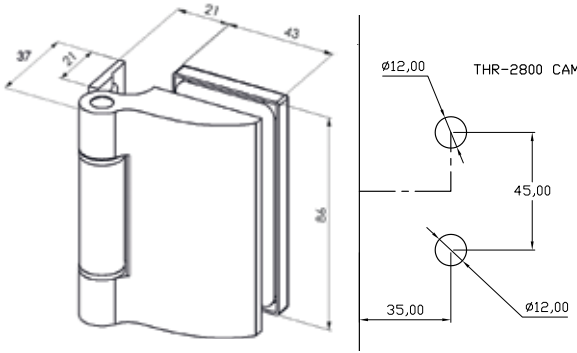
NATÜREL ELOKSAL



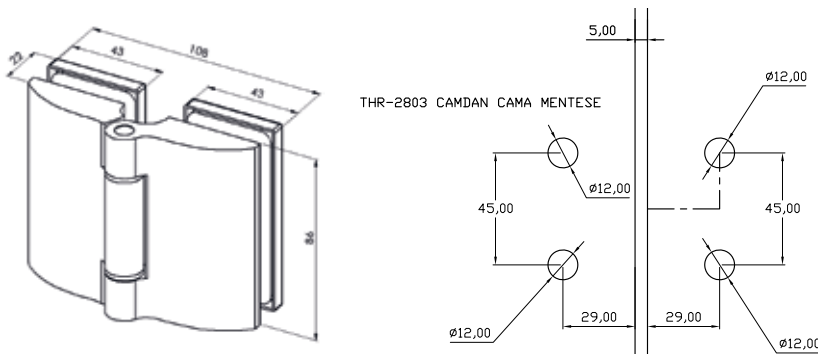
SATIN



SİYAH ELOKSAL



NATÜREL ELOKSAL



## THR-2800



### THOOR OFFICE CAM KAPI MENTEŞESİ (Duvardan Cama)

- 8-12mm Camlara uygun
- Vidaları gizleyen arka kapak ile kusursuz görünüm
- Taşıma kapasitesi: 2 adedi 55kg

Malzeme	Renk
Alüminyum	Natürel Eloksal (NAAL)
	Satin Eloksal (SNAL)
	Antrasit Gri (AGAL)
	Siyah Eloksal (MBAL)

## THR-2803



### THOOR OFFICE CAM KAPI MENTEŞESİ (Camdan Cama)

- 8-12mm Camlara uygun
- Vidaları gizleyen arka kapak ile kusursuz görünüm
- Taşıma kapasitesi: 2 adedi 55kg

Malzeme	Renk
Alüminyum	Natürel Eloksal (NAAL)
	Satin Eloksal (SNAL)
	Antrasit Gri (AGAL)
	Siyah Eloksal (MBAL)



Arkadan Görünüm



## THR-2201



### THOOR QUINN CAM KAPI MENTEŞESİ (Duvardan cama)

- 8-10mm Camlara uygun
- Vidaları gizleyen kapağı ile kusursuz görünüm
- Taşıma kapasitesi 2 adedi 45kg

Malzeme	Renk
Pirinç	Parlak Krom
	Satin Nikel
	Mat Krom



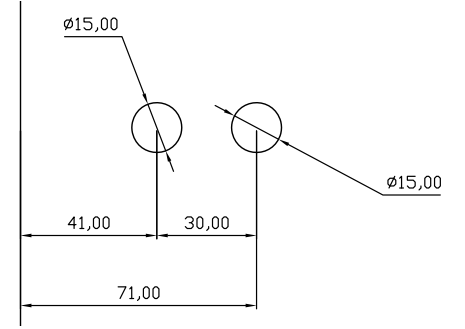
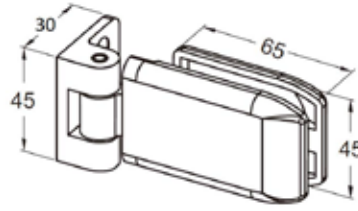
PARLAK



MAT KROM



SATIN



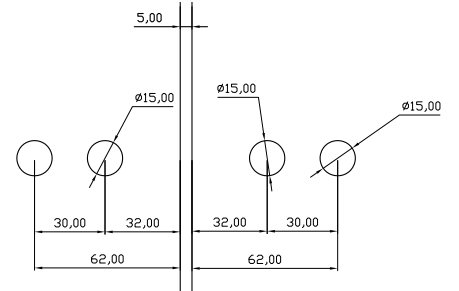
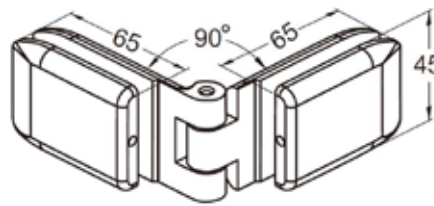
## THR-2203



### THOOR QUINN CAM KAPI MENTEŞESİ (Camdan cama)

- 8-10mm Camlara uygun
- Vidaları gizleyen kapağı ile kusursuz görünüm
- Taşıma kapasitesi 2 adedi 45kg

Malzeme	Renk
Pirinç	Parlak Krom
	Satin Nikel
	Mat Krom



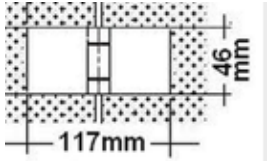
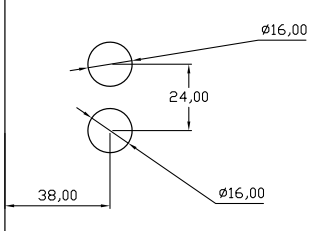




## HT-2250

### KARE CAM MENTEŞESİ (Duvardan Cama)

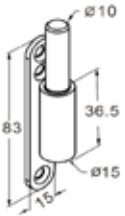
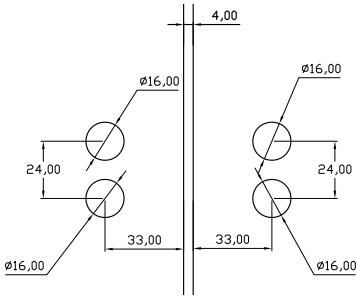
- SAUNALAR İÇİN İDEALDİR.
- 6-10mm Camlara uygun
- Piriç malzeme Parlak Krom kaplama
- Özel conta tasarımı ile kapıyı yukarı aşağı ayar imkanı
- Vidaları gizleyen kapağı ile kusursuz görünüm
- Taşıma kapasitesi 2 adedi 36kg



## HT-2253

### KARE CAM MENTEŞESİ (Camdan Cama)

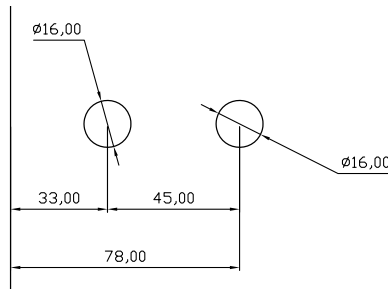
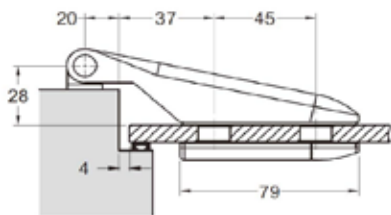
- 6-10mm Camlara uygun
- Piriç malzeme Parlak Krom kaplama
- Özel conta tasarımı ile kapıyı yukarı aşağı ayar imkanı
- Vidaları gizleyen kapağı ile kusursuz görünüm
- Taşıma kapasitesi 2 adedi 36kg



## THR-2600

### THOR GRAND QUINN CAM KAPI MENTEŞESİ (Duvardan cama)

- 8-12mm Camlara uygun
- Piriç malzeme Parlak Krom kaplama
- Kapaklı kasa pimi dahil
- Taşıma kapasitesi 2 adedi 45kg



### THR-2600 + THR-2500BP



### HT-2370



KÜBİK WC MENTEŞESİ  
(Duvardan Cama)

- Paslanmaz Çelik AISI304, Satin görünüm
- 8-10mm Cama ve Kompakt Laminata uygun

### HT-2373



KÜBİK WC MENTEŞESİ  
(Camdan Cama)

- Paslanmaz Çelik AISI304, Satin görünüm
- 8-10mm Cama ve Kompakt Laminata uygun



## HT-1370



Arkadan  
Görünüm

### KÜBİK CAM BÖLME WC KİLİDİ

- Kırmızı / Yeşil göstergeli
- 8-10mm Cama ve Kompakt Laminata uygun
- Paslanmaz Çelik AISI304, Satin görünüm

## HT-5702



### CAM KAPI KOLU

- Paslanmaz Çelik AISI304, Satin görünüm
- Ölçüler: Ø19x200x220mm

## HT-7010



### BÖLME CAM PANEL AYAĞI (Duvardan Cama)

- Paslanmaz Çelik AISI304, Satin görünüm
- 8-10mm Camlara uygun, Camda deliksiz
- Yukarı Aşağı ~10mm Ayar imkanı
- Zeminden camı ~12cm yükseltir

## HT-4510



### PANEL SABİTLEME ELEMANI (Profilden Cama)

- Paslanmaz Çelik AISI304, Satin görünüm
- 8-10mm Camlara uygun
- Camda deliksiz



### KÜBİK SİSTEM PROFİLİ 25X25mm

- Paslanmaz Çelik AISI304, Satin görünüm

## HT-7017

### PROFİL DUVAR FLANŞI



## HT-7015-L-KR

### KÖŞE BAĞLANTI PARÇASI



## HT-7015-T-KR

### KÖŞE BAĞLANTI PARÇASI



## HT-2700-SERİSİ ÇUBUK PİVOT MENTEŞELER



HT-2705B

HT-2703

HT-5110

HT-2702

HT-2701

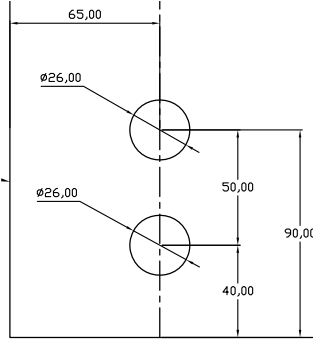




## HT-2705

**ÇUBUK PİVOT ÜST  
MENTEŞE KILAVUZU  
(Üst Cam Panelden)**

Paslanmaz Çelik AISI304  
Satin görünüm  
Üst Cam Panelden Bağlantı



## HT-2705B

**ÇUBUK PİVOT ÜST  
MENTEŞE KILAVUZU  
(Üst ve Yan  
Cam Panelden)**

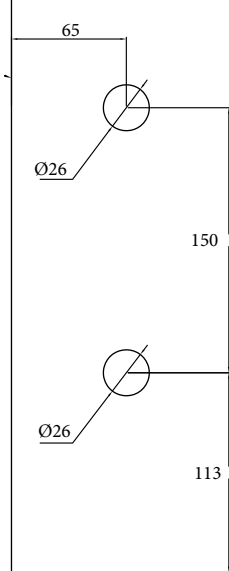
Paslanmaz Çelik AISI304  
Satin görünüm  
Üst ve Yan Cam Panelden  
Bağlantı



## HT-2702

**ÇUBUK PİVOT  
ALT MENTEŞE**

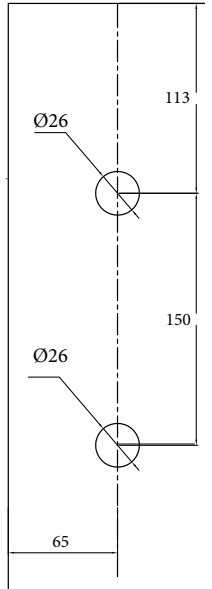
8-16mm Camlara uygun  
Paslanmaz Çelik AISI304  
Satin görünüm



## HT-2703

**ÇUBUK PİVOT  
ÜST MENTEŞE**

8-16mm Camlara uygun  
Paslanmaz Çelik AISI304  
Satin görünüm



## HT-2701



**ALT MENTEŞE KILAVUZU  
(Zeminden)**

Paslanmaz Çelik AISI304  
Satin görünüm

## HT-2704



**ÜST MENTEŞE KILAVUZU  
(Kasadan)**

Paslanmaz Çelik AISI304  
Satin görünüm

## HT-2706



**CAM KAPI STOPERİ  
(Cam Panelden)**

Paslanmaz Çelik AISI304  
Satin görünüm





## YAYLI CAM KAPI MENTEŞELERİ DUŞAKABİN / PARADUŞ MENTEŞELERİ

Duşakabin menteşeleri içerisindeki yay mekanizması ile  $\pm 20$  derecelik açıdan kendilerini kapatabilme özelliğine sahiptir. Duşakabin menteşelerini serbest çalışan normal menteşelerden ayıran bu özellik sayesinde cam kapı  $90^\circ$ ,  $135^\circ$ ,  $180^\circ$  gibi menteşeye ait özel açılarda durabilir.

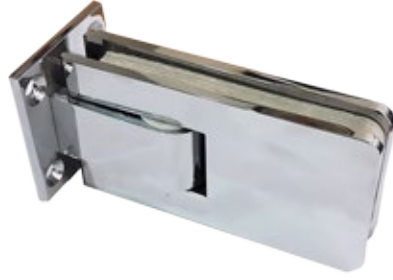
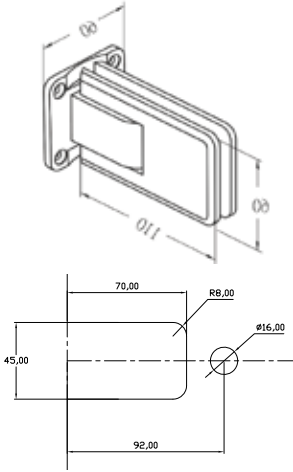
Duvardan cama bağlanabilen modellerin yanı sıra camdan cama bağlantı yapmaya imkan tanıyan duşakabin menteşeleri rahat montaj ve fonksiyonellik sunmaktadır. Tüm ıslak ortamlarda korozyona karşı dayanıklılığı paslanmaz çelikten bile fazla olan yüksek kaliteli pirinç üzerine krom kaplama malzemesiyle ve farklı estetik tasarımları ile Hatipoğlu duşakabin menteşeleri, sauna, otel odaları ve konutlarınızda size şık ve güvenilir çözümler sağlar.



## HT-3010

### YAYLI CAM KAPI MENTEŞESİ (Duvardan Cama) 90°

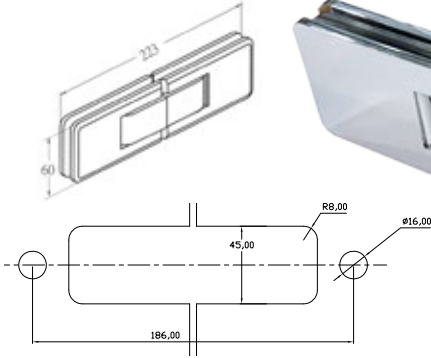
- Pirinç malzeme Parlak Krom kaplama
- 20°'den kapıyı kapatır
- 8-10mm Camlara uygun



## HT-3013

### YAYLI CAM KAPI MENTEŞESİ (Camdan Cama) 180°

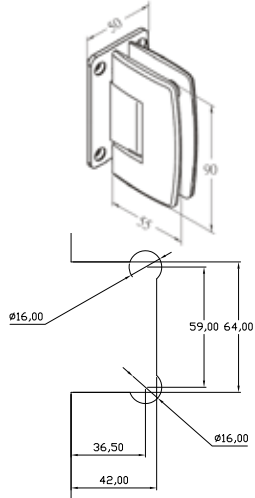
- Pirinç malzeme Parlak Krom kaplama
- 20°'den kapıyı kapatır
- 8-10mm Camlara uygun



## HT-3300

### YAYLI CAM KAPI MENTEŞESİ (Duvardan Cama) 90°

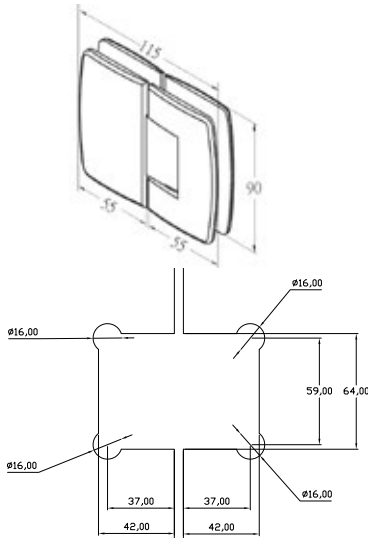
- Pirinç malzeme Parlak Krom kaplama
- 20°'den kapıyı kapatır
- 8-10mm Camlara uygun



## HT-3303

### YAYLI CAM KAPI MENTEŞESİ (Camdan Cama) 180°

- Pirinç malzeme Parlak Krom kaplama
- 20°'den kapıyı kapatır
- 8-10mm Camlara uygun





## HT-3050

### YAYLI CAM KAPI MENTEŞESİ (Duvardan Cama) 90°

- 20°'den kapıyı kapatır
- 8-10mm Camlara uygun
- Arka plaka genişliği 5cm
- 4 vida ile duvara montaj

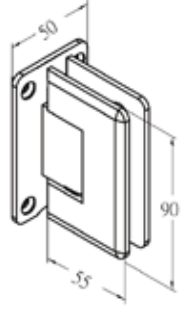
Malzeme	Renk	Kod
Pirinç	Parlak Krom	HT-3050-PCBR
Paslanmaz	Satin	HT-3050-SSS
Çelik AISI304	Parlak Altın	HT-3050-GSS
Zamak	Parlak Krom	HT-3050-PCZA



PCBR



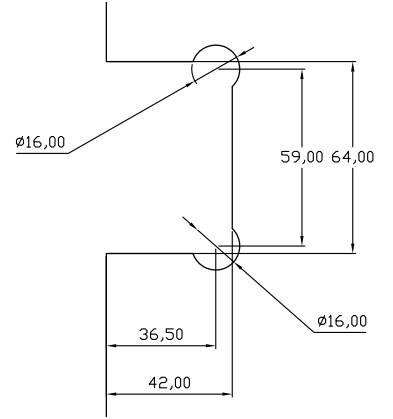
SSS



GSS



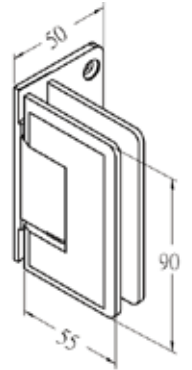
MBSS



## HT-3051

### YAYLI CAM KAPI MENTEŞESİ (Duvardan Cama) 90°

- Pirinç malzeme Parlak Krom kaplama
- 20°'den kapıyı kapatır
- 8-10mm Camlara uygun
- Arka plaka genişliği 5cm
- 3 vida ile duvara montaj



## HT-3053

### YAYLI CAM KAPI MENTEŞESİ (Camdan Cama) 180°

- Pirinç malzeme
- 20°'den kapıyı kapatır
- 8-10mm Camlara uygun

Malzeme	Renk	Kod
Pirinç	Parlak Krom	HT-3053-PCBR
Paslanmaz	Satin	HT-3053-SSS
Çelik AISI304	Parlak Altın	HT-3053-GSS
Zamak	Parlak Krom	HT-3053-PCZA



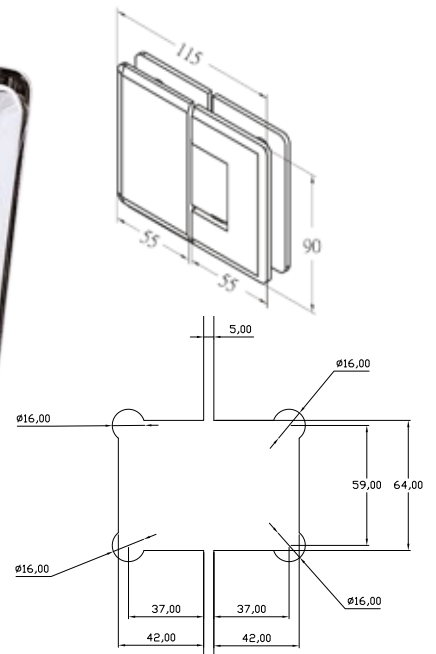
PCBR



SSS



GSS



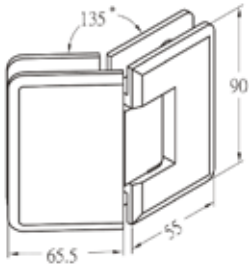
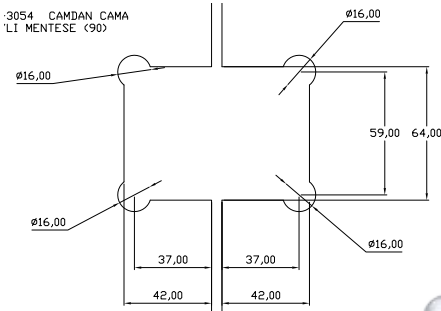
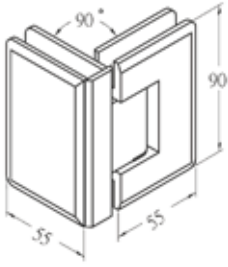


## HT-3054

### YAYLI CAM KAPI MENTEŞESİ (Camdan Cama) 90°

- Piriç malzeme Parlak Krom kaplama
- 20°'den kapıyı kapatır
- 8-10mm Camlara uygun

Malzeme	Renk	Kod
Piriç	Parlak Krom	HT-3054-PCBR
Zamak	Parlak Krom	HT-3054-PCZA



## HT-3056

### YAYLI CAM KAPI MENTEŞESİ (Camdan Cama) 135°

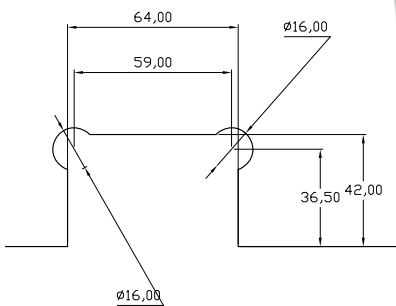
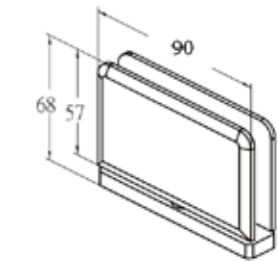
- Piriç malzeme Parlak Krom kaplama
- 20°'den kapıyı kapatır
- 8-10mm Camlara uygun

## HT-3060

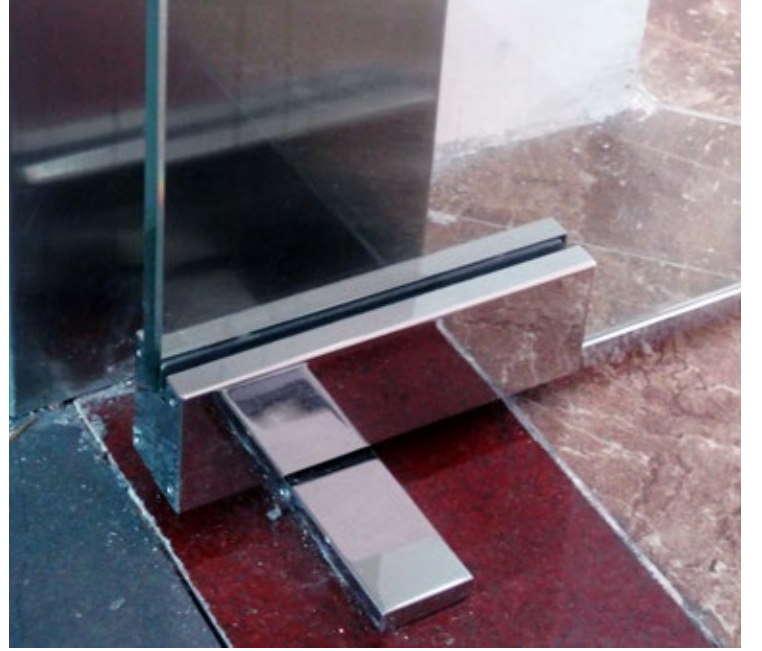
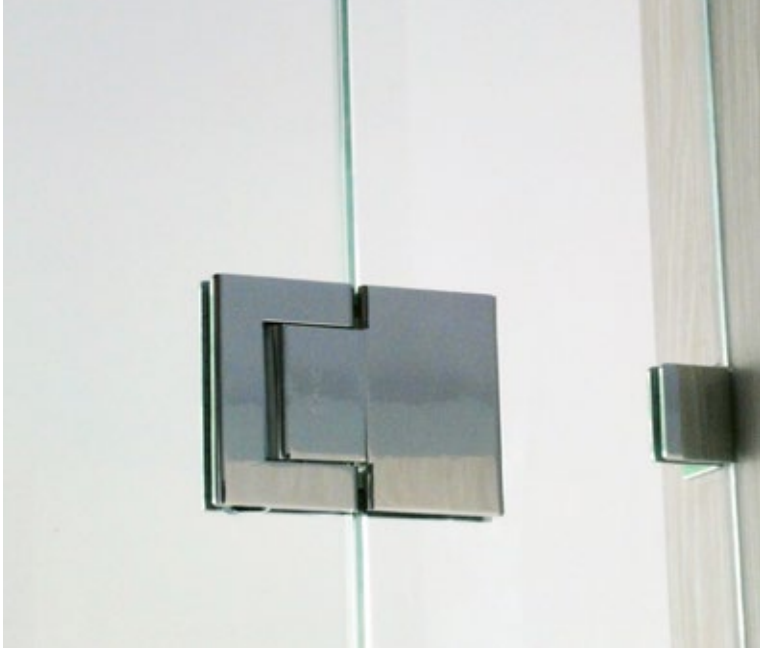
### PİVOT YAYLI CAM KAPI MENTEŞESİ 360° (Alttan ve Üstten)

- Piriç malzeme Parlak Krom kaplama
- 20°'den kapıyı kapatır
- 8-10mm Camlara uygun

Malzeme	Renk	Kod
Paslanmaz Çelik AISI304	Parlak	HT-3060-PSS







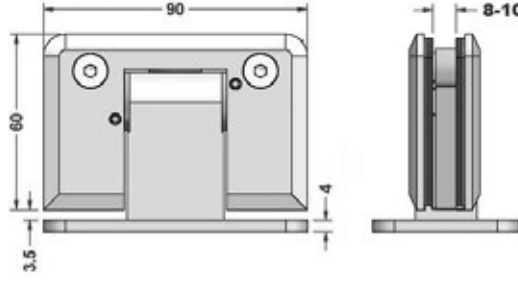
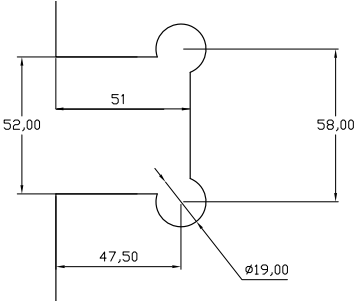
## HİDROLİK MENTEŞELER

THOOR HİDROLİK MENTEŞELERİ diğer menteşelerden farklı kılan, içinde barındırdığı hidrolik sistem sayesinde kapının her seferinde sessiz ve kusursuz bir şekilde otomatik olarak kapanmasını sağlamasıdır.

Thoor Hidrolik Menteşelerinin 85°'den otomatik kapanması sayesinde, ister ofis kapısı, ister duşakabin kapısı olsun artık kapınızı açtıktan sonra, kapıyı kapatmayı unutabilirsiniz. Thoor Hidrolik Menteşeleri kapınızı otomatik kapatarak hayatınızı kolaylaştırır.

Kompakt tasarımı sayesinde, yüksek kaliteli bu menteşeler az yer kaplar ve kolay monte edilir. Zeminde veya duvarda herhangi bir kırım işlemi gerektirmez.





## THR-6000



**THOOR SIMPLE PNÖMATİK AYARLI CAM KAPI MENTEŞESİ (Duvardan cama)**

### Teknik Özellikler:

- Pirinç malzeme Parlak Krom Kaplama
- 8-10mm Camlar için
- Azami kapı ağırlığı 55kg (menteşe çifti için)
- Maksimum Kapı Geniřlięi 900mm
- 70° 'den kapıyı otomatik kapatma
- 0° kapı kapanma açısını  $\pm 15^\circ$  ayarlama imkanı
- 0° kapı kapanma noktasına her seferinde hatasız merkezleme
- 300.000 kez açma kapama testi ile kanıtlanmış çok uzun pnömatrik (havalı) piston ömrü

Bu menteşenin çalışma şeklini web sitemizden izleyebilirsiniz:  
[www.hatipoglutd.com.tr](http://www.hatipoglutd.com.tr)



## THR-6003

**THOOR SIMPLE PNÖMATİK AYARLI CAM KAPI MENTEŞESİ (Camdan cama)**

- Pirinç malzeme Parlak Krom Kaplama
- 8-10mm Camlar için
- Azami kapı ağırlığı 55kg (menteşe çifti için)



## THR-6010

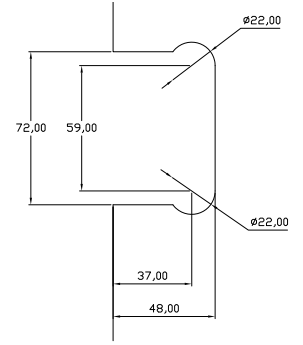
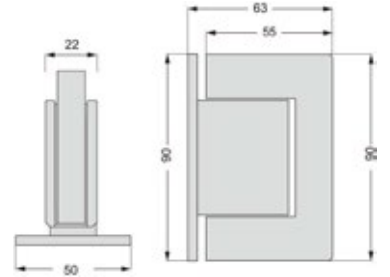


### THOOR HİDROLİK CAM KAPI MENTEŞESİ (Duvardan Cama) 90°

- Paslanmaz Çelik AISI304
- Parlak Görünüm
- 8-12mm Camlara uygun
- Azami Taşıma Kapasitesi (Set için) **45kg**
- Azami Kapı Geniřliđi 800 mm
- Kendi kendini kapatma açısı 85°
- Çift yöne açılır
- 90° 'de kapı açık durur
- Ayarlanabilir hız kontrolü
- EN1154 standardına göre test edilmiştir (100000 açma-kapama)

#### Öne Çıkan Özellikler:

- 85°'DEN OTOMATİK KAPANMA
- KAPATMA HIZI AYARI

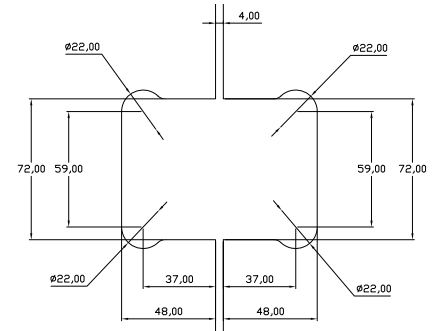
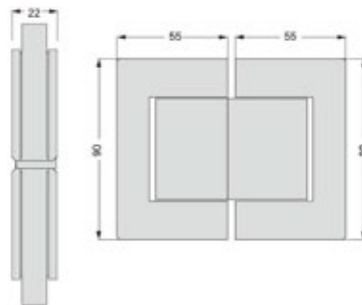


## THR-6013



### THOOR HİDROLİK CAM KAPI MENTEŞESİ (Camdan Cama) 180°

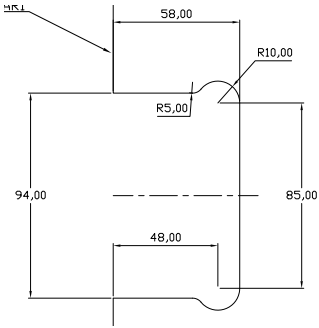
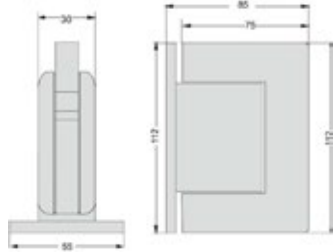
- Paslanmaz Çelik AISI304
- Parlak Görünüm
- 8-12mm Camlara uygun
- Azami Taşıma Kapasitesi (Set için) **45kg**
- Azami Kapı Geniřliđi 800 mm
- Kendi kendini kapatma açısı 85°
- Çift yöne açılır
- 90° 'de kapı açık durur
- Ayarlanabilir hız kontrolü
- EN1154 standardına göre test edilmiştir (100000 açma-kapama)





## Öne Çıkan Özellikler:

- 85°'DEN OTOMATİK KAPANMA
- 2 KADEMELİ KAPATMA HIZI AYARI



## THR-6020

### THOOR HİDROLİK CAM KAPI MENTEŞESİ (Duvardan Cama) 90°

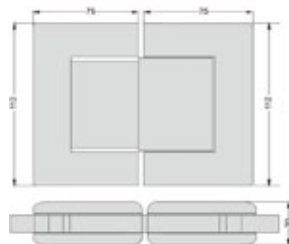
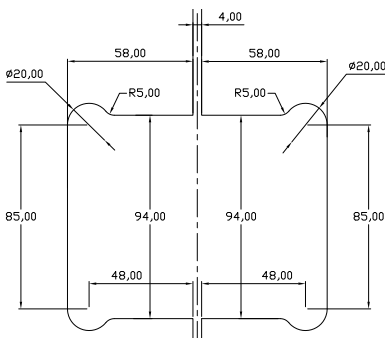
- Paslanmaz Çelik AISI304
- Parlak Görünüm
- 10-15mm Camlara uygun
- Azami Taşıma Kapasitesi (Set için) **65kg**
- Azami Kapı Geniřlięi 1000 mm
- Kendi kendini kapatma açısı 85°
- Çift yöne açılır
- 90° 'de kapı açık durur
- **2 Kademeli** Ayarlanabilir hız kontrolü
- EN1154 standardına göre test edilmiştir (130000 açma-kapama)



## THR-6023

### THOOR HİDROLİK CAM KAPI MENTEŞESİ (Camdan Cama) 180°

- Paslanmaz Çelik AISI304
- Parlak Görünüm
- 10-15mm Camlara uygun
- Azami Taşıma Kapasitesi (Set için) **65kg**
- Azami Kapı Geniřlięi 1000 mm
- Kendi kendini kapatma açısı 85°
- Çift yöne açılır
- 90° 'de kapı açık durur
- **2 Kademeli** Ayarlanabilir hız kontrolü
- EN1154 standardına göre test edilmiştir (130000 açma-kapama)



- Bu menteşenin çalışma şeklini web sitemizden izleyebilirsiniz:  
[www.hatipogultd.com.tr](http://www.hatipogultd.com.tr)

## THR-6301 THOOR MASTER HİDROLİK ALT MENTEŞE

### ÖNE ÇIKAN ÖZELLİKLER:

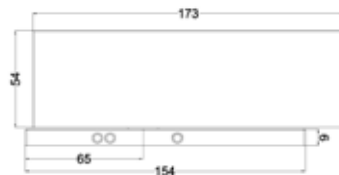
- 100 KG TAŞIMA KAPASİTESİ
- 85°'DEN OTOMATİK KAPANMA
- ZEMİNDE KIRIM GEREKTİRMEZ
- SIFIR AÇISI AYARI İLE HASSAS HİZALAMA
- İKİ BÖLGELİ HASSAS HIZ AYARI

### Sağladığı Avantajlar:

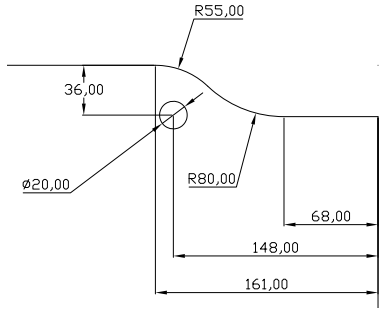
- + Daha kısa montaj süresi
- + Daha temiz montaj yeri
- + Daha düşük montaj maliyeti

### TEKNİK ÖZELLİKLER:

- Sertleştirilmiş çelik iç gövde
- Paslanmaz çelik AISI304 dış kapaklar
- Parlak veya Satin görünüm
- Zemine yüzeyden 3 vidalı montaj
- 10-13.5mm temperli cama uygun
- Azami kapı ağırlığı: 100kg
- Azami kapı genişliği: 1000mm
- Kendi kendini kapatma açısı: 85°
- 125° Çift yönlü açılır
- 90°'de kapıyı açık tutar
- Çift bölge hız kontrolü
- Yüksek mukavemetli sönümlenme sistemi aşırı hızlı kapatmalarda hidrolik pompanın bozulmasını önler
- 500.000 Sefer açma/kapama testini geçmiştir.



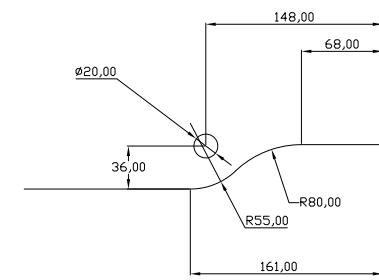
Bu menteşenin çalışma şeklini web sitemizden izleyebilirsiniz:  
[www.hatipoglutd.com.tr](http://www.hatipoglutd.com.tr)



## HT-6202

### CAM KAPI ÜST MENTEŞESİ

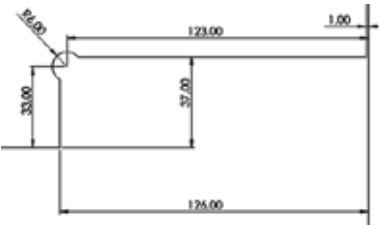
- Paslanmaz Çelik AISI304
- 8-10-12mm Camlara uygun
- 52x164x32mm



## HT-6203

### ÜST MENTEŞE KILAVUZU (Üst Cam Panelden)

- Paslanmaz Çelik AISI304
- 8-10-12mm Camlara uygun
- 52x164x32mm



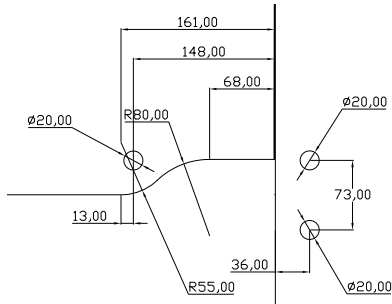
## HT-6203T

### (Kasa Bağlantılı)

## HT-6203U

### ÜST MENTEŞE KILAVUZU UZUN (Üst Cam Panelden)

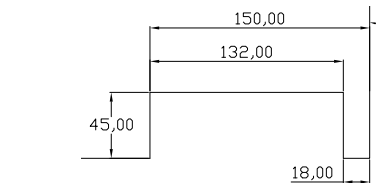
- Paslanmaz Çelik AISI304
- 8-10-12mm Camlara uygun
- 52x210x32mm



## HT-6204

### ÜST MENTEŞE L KILAVUZU (Üst ve Yan Cam Panelden)

- Paslanmaz Çelik AISI304
- 8-10-12mm Camlara uygun
- 218x106(51)x32mm



## HT-6200



SERBEST CAM KAPI ALT MENTEŞESİ

## HT-6205



ÜST PANEL SABİTLEME  
PARÇASI

## HT-6207

### ALT CAM KAPI KİLİDİ

- Paslanmaz Çelik AISI304
- 8-10-12mm Camlara uygun
- 52x164x32mm

## HT-2704



ÜST MENTEŞE KILAVUZU  
(Kasadan)





## HT-6201

### SHARK HİDROLİK ALT MENTEŞE

#### ÖNE ÇIKAN ÖZELLİKLER:

- 100 KG TAŞIMA KAPASİTESİ
- 85°'DEN OTOMATİK KAPANMA
- ZEMİNDE KIRIM GEREKTİRMEZ
- SIFIR AÇISI AYARI İLE HASSAS HİZALAMA
- İKİ BÖLGELİ HASSAS HIZ AYARI

#### TEKNİK ÖZELLİKLER:

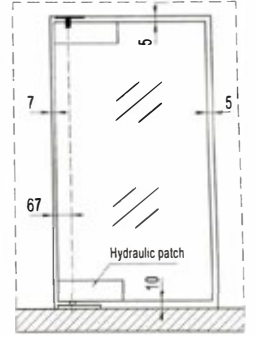
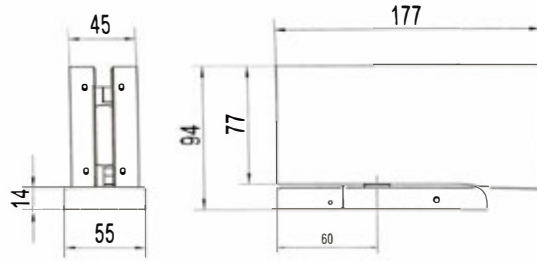
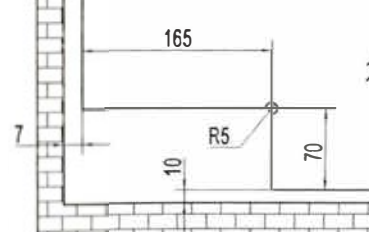
- Alüminyum iç gövde
- Paslanmaz çelik AISI304 dış kapaklar
- Parlak veya Satin görünüm
- Zemine yüzeyden 3 vidalı montaj
- 10-13.5mm temperli cama uygun
- Azami kapı ağırlığı: 100kg
- Azami kapı genişliği: 1000mm
- Kendi kendini kapatma açısı: 85°
- 125° Çift yönlü açılır
- 90°'de kapıyı açık tutar
- Çift bölgeli hız kontrolü



YENİ

#### Sağladığı Avantajlar:

- + Daha kısa montaj süresi
- + Daha temiz montaj yeri
- + Daha düşük montaj maliyeti



## HT-6250

### SHARK KAYAR KOLLU HİDROLİK KAPI KAPATICI

- Alüminyum gövde
- 80kg kadar kapılar için
- 1000mm'ye kadar genişlikteki kapılar için
- 2 Kademeli hız ayarı
- Ahşap ve Alüminyum Çerçevesiz Kapılara doğrudan uygulanabilir.
- Çerçevesiz cam kapılarda adaptör ile birlikte kullanılır.
- Konum ayarlı sabitleme elemanı dahil
- Gövde ölçüleri: 236 x 55 x 37mm
- Kayar kol ölçüleri: 475 x 20 x 30mm



Sabitleme Elemanı dahil

YENİ

## HT-6253

### HİDROLİK KAPI KAPATICI CAM ADAPTÖRÜ

- Alüminyum
- 8-10mm Camlara uygun
- 52x164x32mm



YENİ



HT-6250+HT-6253



**YENİ**



## HT-6310W THOR MASTER AHSAP KAPI GİZLİ HİDROLİK MENTEŞESİ

### ÖNE ÇIKAN ÖZELLİKLER:

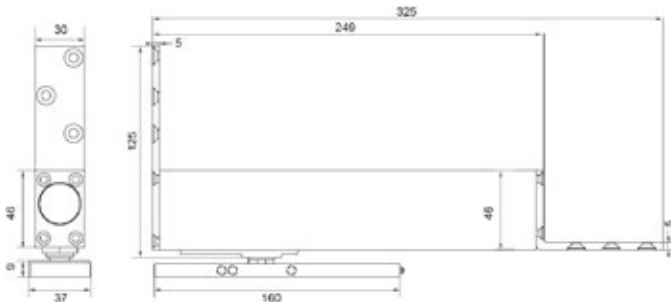
- 100 KG TAŞIMA KAPASİTESİ
- 85°'DEN OTOMATİK KAPANMA
- ZEMİNDE KIRIM GEREKTİRMEZ
- SIFIR AÇISI AYARI İLE HASSAS HİZALAMA
- İKİ BÖLGELİ HASSAS HIZ AYARI

### Sağladığı Avantajlar:

- + Daha kısa montaj süresi
- + Daha temiz montaj yeri
- + Daha düşük montaj maliyeti

### TEKNİK ÖZELLİKLER:

- Sertleştirilmiş çelik iç gövde
- Paslanmaz çelik AISI304 dış kapaklar
- Parlak veya Satin görünüm
- Zemine yüzeyden 3 vidalı montaj
- $\geq 40$ mm kapılara uygun
- Azami kapı ağırlığı: 100kg
- Azami kapı genişliği: 1000mm
- Kendi kendini kapatma açısı: 85°
- 125° Çift yönlü açılır
- 90°'de kapıyı açık tutar
- Çift bölge hız kontrolü
- Yüksek mukavemetli sönümleme sistemi aşırı hızlı kapatmalarda hidrolik pompanın bozulmasını önler
- 500.000 Sefer açma/kapama testini geçmiştir.



**YENİ**



## HT-6312 AHSAP KAPI ÜST MENTEŞESİ

- Paslanmaz Çelik Kapak
- 52x164x32mm

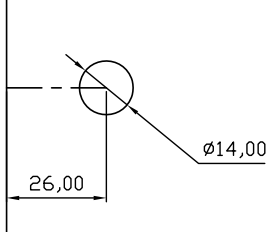
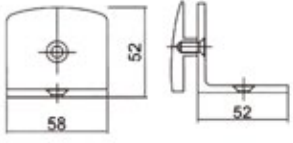


## DUŞAKABİN BAĞLANTI ELEMANLARI

Cam duşakabinlerin sabit panellerinin temel parçalarını içeren Hatipoğlu Duşakabin Bağlantı Elemanları, farklı açılardaki ( 90° , 135° , 180° ) bağlantılarda kullanılabilir.

Banyo ve sauna mimarisine zenginlik ve şıklık katan Hatipoğlu Duşakabin Bağlantı Elemanları, yalnızca yüksek mukavemetli pirinç malzemedен veya #304 standartlarındaki paslanmaz çelik malzemedен üretilmiştir.

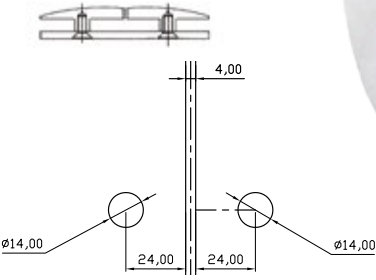
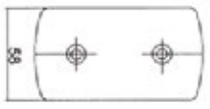
Yüksek kaliteli Parlak Krom, Satin Nikel ve Altın kaplama seçenekleri ile ilk günkü zerafet uzun seneler korunur.



## HT-4550

**CAM PANEL BAĞLANTISI**  
(Duvardan Cama) 90°

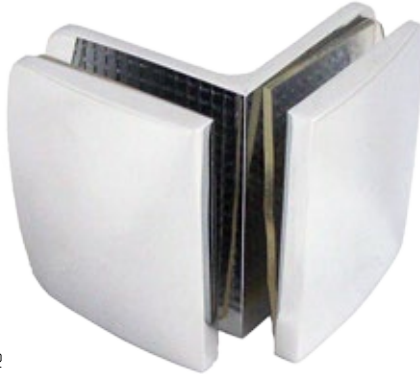
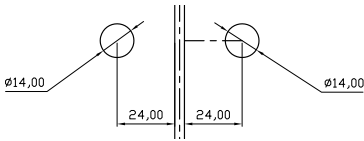
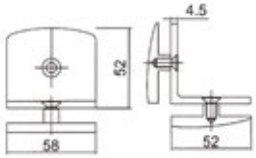
- Pirinç malzeme Parlak Krom Kaplama
- 6-12mm Camlara uygun



## HT-4553

**CAM PANEL BAĞLANTISI**  
(Camdan Cama) 180°

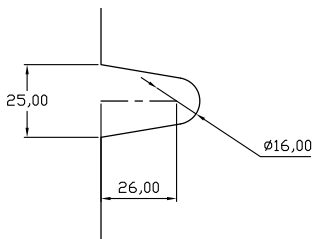
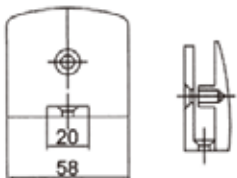
- Pirinç malzeme Parlak Krom Kaplama
- 6-12mm Camlara uygun



## HT-4554

**CAM PANEL BAĞLANTISI**  
(Camdan Cama) 90°

- Pirinç malzeme Parlak Krom Kaplama
- 6-12mm Camlara uygun



## HT-4555

**PİVOT CAM PANEL BAĞLANTISI**  
(Duvardan Cama)

- Pirinç malzeme Parlak Krom Kaplama
- 6-12mm Camlara uygun

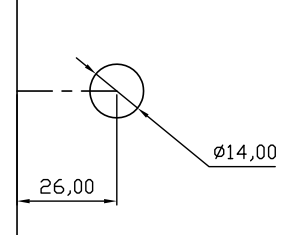
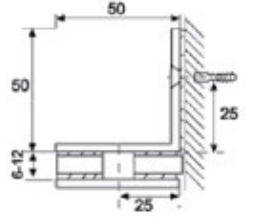




## HT-4560

### CAM PANEL BAĞLANTISI (Duvardan Cama) 90°

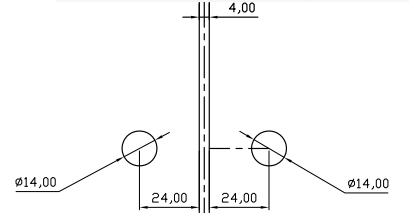
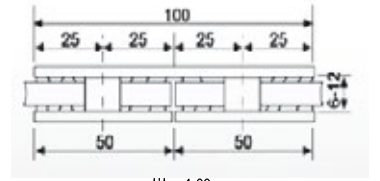
- Pirinç malzeme Parlak Krom Kaplama veya #304 Paslanmaz Çelik Satin görünüm
- 8-10mm Camlara uygun



## HT-4563

### CAM PANEL BAĞLANTISI (Camdan Cama) 180°

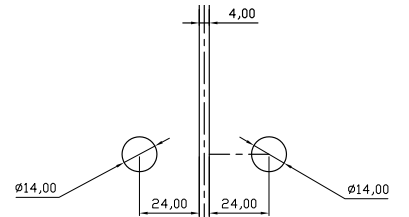
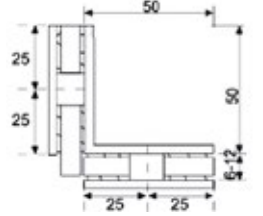
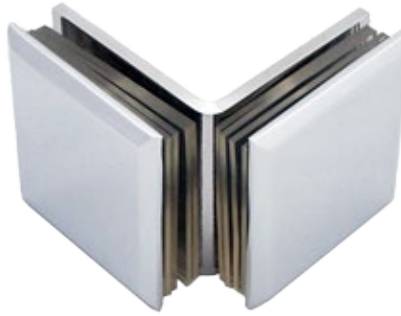
- Pirinç malzeme Parlak Krom Kaplama veya #304 Paslanmaz Çelik Satin görünüm
- 8-10mm Camlara uygun



## HT-4564

### CAM PANEL BAĞLANTISI (Camdan Cama) 90°

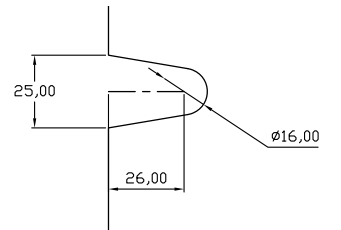
- Pirinç malzeme Parlak Krom Kaplama veya #304 Paslanmaz Çelik Satin görünüm
- 8-10mm Camlara uygun



## HT-4565

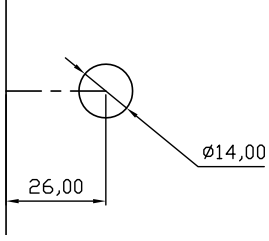
### PİVOT CAM PANEL BAĞLANTISI (Duvardan Cama) 90°

- 8-10mm Camlara uygun
- 50x50mm Dış Ölçü



Malzeme	Renk	Kod
Pirinç	Parlak Krom	HT-4565-PCBR
Paslanmaz Çelik AISI304	Satin	HT-4565-SSS
	Parlak Altın	HT-4565-GSS





## HT-4570

**CAM PANEL BAĞLANTISI  
(Duvardan Cama) 90°**

- Paslanmaz çelik
- Parlak veya Satin görünüm
- 8-10mm Camlara uygun



## HT-4573

**CAM PANEL BAĞLANTISI  
(Camdan Cama) 180°**

- Paslanmaz çelik
- Parlak veya Satin görünüm
- 8-10mm Camlara uygun



## HT-4574

**CAM PANEL BAĞLANTISI  
(Camdan Cama) 90°**

- Paslanmaz çelik
- Parlak veya Satin görünüm
- 8-10mm Camlara uygun



## HT-4578

**CAM PANEL BAĞLANTISI  
(Camdan Cama) T-Bağlantı**

- Paslanmaz çelik
- Parlak veya Satin görünüm
- 8-10mm Camlara uygun



## HT-4510

### PİVOT CAM PANEL BAĞLANTISI (Duvardan Cama)

- Paslanmaz Çelik AISI304
- Satin görünüm
- Camda deliksiz
- Dış Ölçüler 41x41x26mm
- 8-10mm Camlara uygun



Arkadan Görünüm

## HT-4515

### PİVOT CAM PANEL BAĞLANTISI (Duvardan Cama)

- Pirinç malzeme Parlak Krom Kaplama
- Camda deliksiz
- Dış Ölçüler 35x50x21mm
- 8-10mm Camlara uygun



Arkadan Görünüm

## HT-4820-SET

### CAM PANEL DESTEĞİ ÇAPRAZ (Duvardan Cama)

- 45° Flanş + Ø16mm Boru + 90° Köşe Cam Tutucu
- 6-10mm Camlara uygun



Parlak



Satin



Altın

Malzeme	Renk	Kod
Paslanmaz Çelik AISI304	Satin	HT-4820-SET-SSS HT-4830-SET-SSS
Pirinç & Paslanmaz Çelik AISI304	Parlak Krom	HT-4820-SET-PCBR HT-4830-SET-PCBR
	Parlak Altın	HT-4820-SET-GSS HT-4830-SET-GSS

## HT-4830-SET

### CAM PANEL DESTEĞİ DÜZ (Duvardan Cama)

- Flanş + Ø16mm Boru + Köşe Cam Tutucu
- 6-10mm Camlara uygun
- 1m Uzunluk



HT-4821



HT-4822



HT-4826



HT-4827



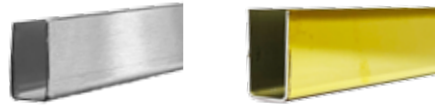
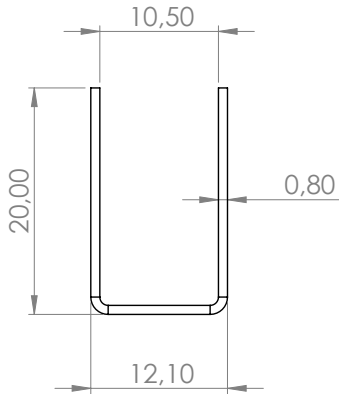
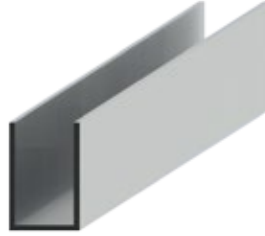
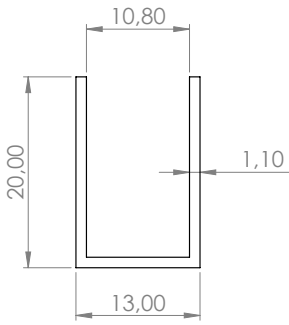
**YENİ**



## HT-4840-SET

**CAM PANEL DESTEĞİ DÜZ  
KÖŞELİ (Duvardan Cama)**

- Paslanmaz Çelik AISI304 malzeme
- Parlak görünüm
- Flanş + [30x10mm] Profil + Köşe Cam Tutucu
- 6-10mm Camlara uygun
- 1m Uzunluk



## HT-4200

**CAM SABİTLEME U-PROFİLİ**

- Alüminyum, Parlak Eloksal
- Boy 6m'ye kadar
- 8-10mm Camlara uygun

## HT-4210

**CAM SABİTLEME U-PROFİLİ**

- Paslanmaz Çelik AISI304
- Renk seçenekleri  
Parlak (PSS)  
Satin (SSS)  
Parlak Altın (GSS)
- Boy 2480mm
- 8-10mm Camlara uygun



**h-FİTİL**



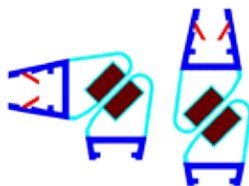
**D-FİTİL**  
**(Balon)**



**F-FİTİL**  
**(Sürme Kapı)**



**Y-FİTİL**  
**(Suluk)**



**M45**  
**(Mıknatıslı)**



**M180**  
**(Mıknatıslı)**

## PVC FİTİLLER

- Sert gövde, yumuşak uçlar
- Sararmaya karşı dayanıklı
- 8-10mm Camlara uygun
- Renk seçenekleri  
Şeffaf  
Siyah  
Altın
- Standart Boy 2200mm



## CAM KAPI KOLLARI, HAVLULUKLAR ve KULPLAR

Kapı kolları, bir mekana giriş ve çıkışta mekan hakkında ilk izlenim oluşturduklarından mimaride oldukça önemlidir. Kaliteli bir kapı koluna dokunduğunuz anda güven ve sağlamlık duygusu hissedersiniz.

Kapı kolları görsel olarak da çok şey ifade eder, Hatipoğlu Cam Kapı Kolları sade ve şık tasarımlarının yanı sıra yüksek yüzey kalitesiyle ilk görünüşünü yıllarca korur.

Tüm bu özellikleri sağlamak için Hatipoğlu Cam Kapı Kolları AISI 304 standardında Paslanmaz Çelik veya Pirinç üzerine Krom kaplama gibi en kaliteli malzemeleri sizlere sunar.

Sade bir kapı kolundan fazlasına sahip olan THR-5300 serisi THOOR Cam Kapı Kilitli Kolları aynı zamanda kapıyı yere kitleme imkanı sunar. İç mekanlar düşünülerek özel tasarlanmış THR-5300 serisi kilitli kolların, Alışveriş merkezleri, Plazalar veya Ofis gibi mekanlarda kullanılması kaliteyi ve estetiği ortama yansıtır.

Hatipoğlu Cam Kapı Kolları modern evlerin de vazgeçilmezidir. İster kayar kapı sistemlerinde kullanılmış olsun, ister duşakabinlerde veya oda kapılarında kullanılmış olsun, paslanmaz çeliğin şık görünüşü ve sağlamlığıyla uzun ömürlü oluşu sizi evinizde daha şık ve güvende hissettirir.



HT-5103

HT-5105

HT-5106

HT-5108

HT-5110

HT-5115

HT-5120



Ø20x200x300



Ø25x300x500



Ø32x300x600



Ø25x600x800



Ø32x800x1000



Ø32x1200x1500

Ø32x(900+900)  
x1500

## HT-5100 SERİSİ H-TİPİ ÇEKME KOLLAR

Malzeme: Paslanmaz Çelik AISI304

MODEL	Çap (Ø)	Delik Merkez Mesafesi (mm)	Boy (mm)	Renk Seçenekleri
HT-5103	20	200	300	Parlak, Satin
HT-5105	25	300	500	Parlak, Satin, Altın
HT-5106	32	300	600	Satin
HT-5108	25	600	800	Satin
HT-5110	32	800	1000	Satin
HT-5115	32	1200	1500	Satin
HT-5120	32	900+900	2000	Satin

Camdaki delik çapı: Ø14

Projenize özel ölçüde üretim imkanı



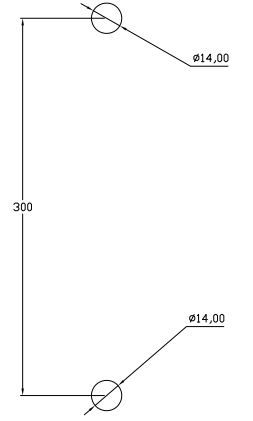


## HT-5201

### KONİK TİP ÇEKME KOL

- Paslanmaz Çelik AISI304
- Ölçüler: Ø32x300x600mm

Malzeme	Renk
Paslanmaz Çelik AISI304	Parlak & Satin

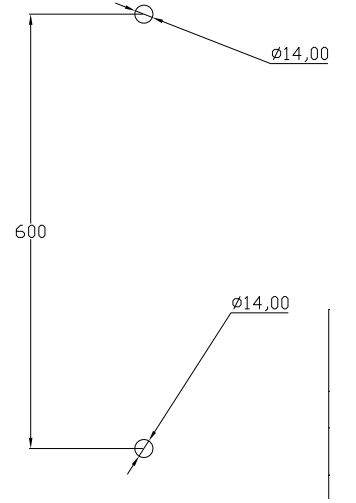


## HT-5238

**YENİ**

### LAMA TİPİ ÇEKME KOL

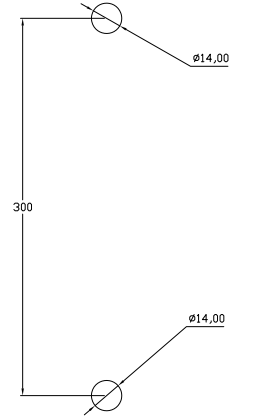
- Paslanmaz Çelik AISI304, Satin görünüm
- Ölçüler: [40x10]x600x800mm



## HT-5406

### KARE ÇEKME KOL

- Paslanmaz Çelik AISI304, Satin görünüm
- Ölçüler: [25x25]x300x600mm
- Projenize özel ölçüde üretim imkanı



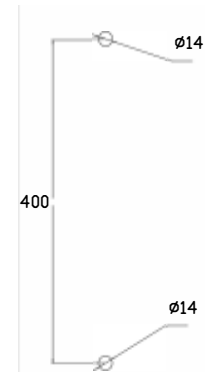
## HT-5204

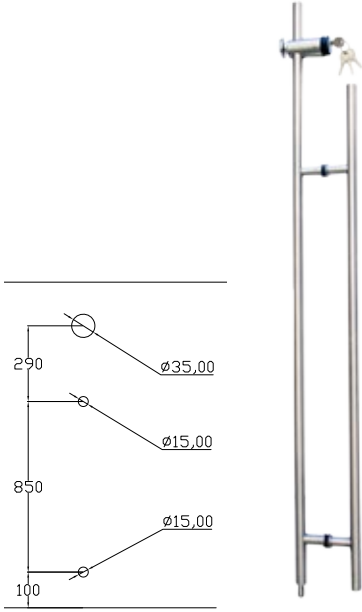
**YENİ**

### EKSANTRİK BORU TİPİ ÇEKME KOL

- Ölçüler: Ø25x400mm

Malzeme	Renk
Paslanmaz Çelik AISI304	Parlak & Satin





## THR-5301



### THOOR TRIO KİLİTLİ ÇEKME KOL

- Dışardan anahtarlı İçeriden mandallı kilitleme
- Yere eğilmeden, zahmetsizce zemine güvenli kilitleme
- Paslanmaz Çelik AISI304
- Satin görünüm
- Camda 3 delik
- Ölçüler:  $\phi 25 \times 1350 \text{mm}$

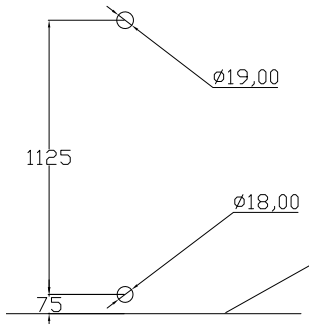


## THR-5302



### THOOR EQUAL KİLİTLİ ÇEKME KOL

- Yuvarlak Hatlı Tasarım
- Dışardan anahtarlı İçeriden mandallı kilitleme
- İç kısımda mandallı veya anahtarlı barel seçeneği
- Yere eğilmeden, zahmetsizce zemine güvenli kilitleme
- Paslanmaz Çelik AISI304
- Satin görünüm
- Camda 2 delik
- Ölçüler:  $\phi 35 \times 1500 \text{mm}$



## THR-5304

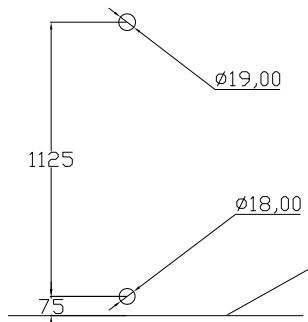


### THOOR EDGE KİLİTLİ ÇEKME KOL

- Keskin Köşeli Hatlı Tasarım
- Dışardan anahtarlı İçeriden mandallı kilitleme
- İç kısımda mandallı veya anahtarlı barel seçeneği
- Yere eğilmeden, zahmetsizce zemine güvenli kilitleme
- Paslanmaz Çelik AISI304
- Satin görünüm
- Camda 2 delik
- Ölçüler:  $[38 \times 25] \times 1500 \text{mm}$



Toz Tutmayan  
Gizli Karşılık

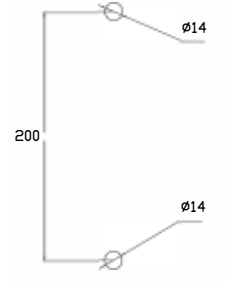




## HT-5702

### CAM KAPI KOLU

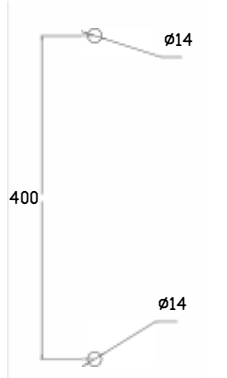
- Paslanmaz Çelik AISI304
- Parlak veya Satin Görünüm
- Ölçüler: Ø19x200x220 mm



## HT-5704

### CAM KAPI KOLU

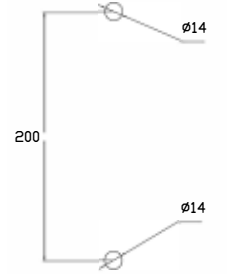
- Paslanmaz Çelik AISI304
- Parlak veya Satin Görünüm
- Ölçüler: Ø19x400x420 mm



## HT-5712

### CAM KAPI KOLU

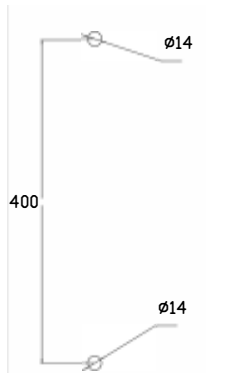
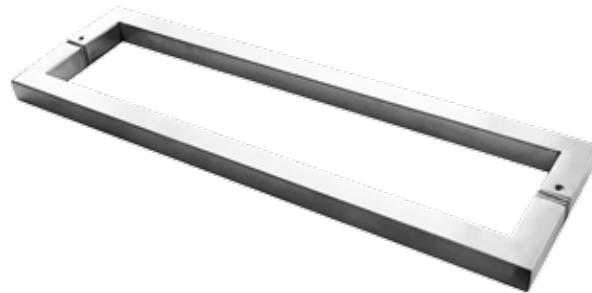
- Paslanmaz Çelik AISI304
- Parlak veya Satin Görünüm
- Ölçüler: [19x19]x200x220 mm



## HT-5714

### CAM KAPI KOLU

- Paslanmaz Çelik AISI304
- Parlak veya Satin Görünüm
- Ölçüler: [19x19]x400x420 mm





## HT-5742

### DUŞAKABİN KOLU (HAVLULUK+KULP)

- Paslanmaz Çelik AISI304
- Parlak veya Satin Görünüm
- Ölçüler: (Ø19x200x220mm)+  
(Ø19x400x420mm)



## HT-5752

### DUŞAKABİN KOLU (HAVLULUK+KULP)

- Pirinç ve Paslanmaz Çelik AISI304 malzeme
- Parlak görünüm
- Ölçüler: Ø19x400x420mm



## HT-5754

### DUŞAKABİN KOLU (HAVLULUK+KULP)

- Paslanmaz Çelik AISI304 malzeme
- Parlak veya Satin Görünüm
- Ölçüler: [19x19]x400x420mm





## HT-5800

### DAİRE GÖMME CAM KAPI KULBU

- Sürme kapılar için
- Paslanmaz Çelik AISI304
- Satin görünüm
- 8-12mm Camlara uygun
- Dış Çap (Ø) : 57 mm



HT-5800



HT-5800N



HT-5800D

## HT-5880

### YAPIŞTIRMALI SÜRGÜLÜ KAPI KULBU

- Sürme kapılar için
- Paslanmaz Çelik AISI304
- Camda delik gerektirmez
- İki parça, önlü arkalı takım



## HT-5801

### SİLİNDİR CAM KAPI KULBU

- Pirinç malzeme Parlak Krom kaplama
- Çap (Ø) : 30mm



## HT-5802

### KONİK SİLİNDİR CAM KAPI KULBU

- Paslanmaz Çelik AISI304
- Parlak veya Satin görünüm
- Çap (Ø) : 30mm



## HT-5804

### BOMBELİ CAM KAPI KULBU

- Pirinç malzeme Parlak Krom kaplama
- Çap (Ø) : 40mm



Altın

Malzeme	Renk
Pirinç	Parlak Krom
	Altın





## HT-5805

### KRİSTAL CAM KAPI KULBU

- Cam ve Pirinç malzeme Parlak Krom kaplama
- Çap (Ø) : 40mm

**YENİ**



## HT-5806

### YUVARLAK CAM KAPI KULBU

- Paslanmaz Çelik AISI304
- Parlak veya Satin görünüm
- Çap (Ø) : 40mm

Parlak



Satin



## HT-5808

### KARE CAM KAPI KULBU

- Zamak malzeme Parlak Krom kaplama
- 30x30mm



## HT-5809

### OLUKLU SİLİNDİR CAM KAPI KULBU

- Zamak malzeme Parlak Krom kaplama
- Çap (Ø) : 30mm



## HT-5811

### CAM KAPI KULBU DÜZ+KONİK

- Paslanmaz Çelik AISI304
- Parlak veya Satin görünüm
- Çap (Ø) : 55mm

## CAM BÖLME ELEMANLARI

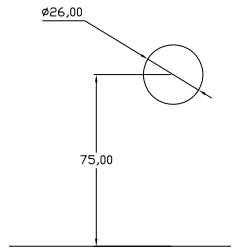
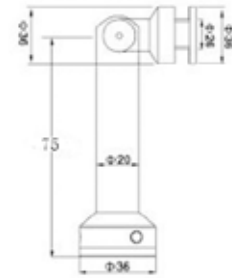
Ofis bölme sistemlerinde, yarım cam duvar, tam cam duvar veya cam küpeşterlerde kullanılan Hatipoğlu cam bölme elemanları AISI304 standardında Paslanmaz Çelik hammaddeye sahip olup paslanma ve yüzey lekelerine karşı çok uzun ömürlüdür. Satin paslanmaz çelik görünüme sahip bu ürünler minimalist bir tasarıma sahiptir. Aynı zamanda kullanılan mekanda sağlamlık ve güven hissi uyandırır. Cam bölme bağlantı elemanları "manet" adıyla, cam küpeşte bağlantı elemanları ise "noktasal tutucu" adıyla da anılmaktadır.



### HT-7001

#### CAM BAĞLANTI ELEMANI (Duvardan Cama Tek Mafsal)

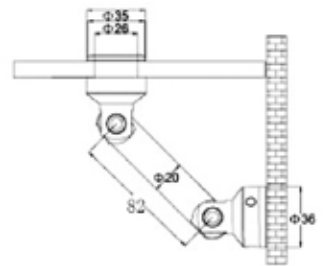
- Paslanmaz Çelik AISI304
- Satin görünüm
- 8-12mm Camlara uygun
- Düz Başlı veya Havşa Başlı (HT-7001H)

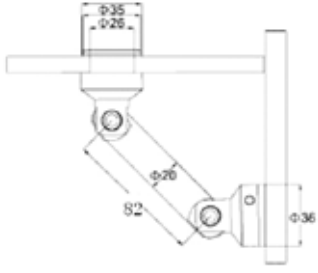


### HT-7002

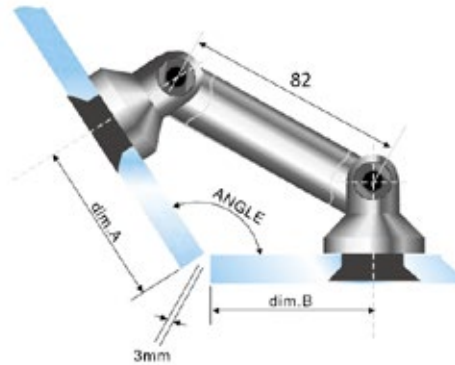
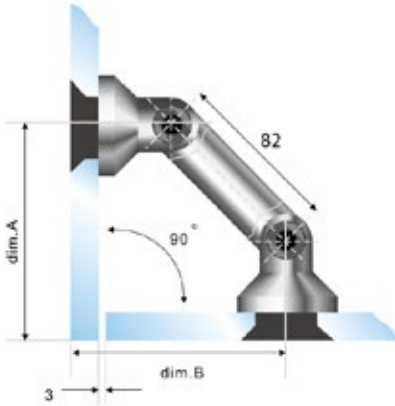
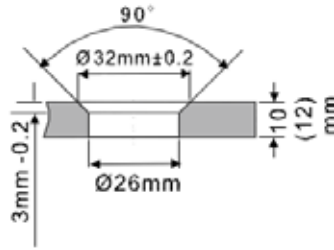
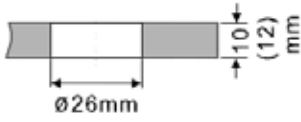
#### CAM BAĞLANTI ELEMANI (Duvardan Cama Çift Mafsal)

- Paslanmaz Çelik AISI304
- Satin görünüm
- 8-12mm Camlara uygun
- Düz Başlı veya Havşa Başlı (HT-7002H)
- Mil uzunluğu 82mm (60mm,103mm)





Havşa Başlı (HT-7003H)



HT-7003Y



Düz Başlı (HT-7004)

## HT-7003

### CAM BAĞLANTI ELEMANI (Camdan Cama Çift Mafsal)

- Paslanmaz Çelik AISI304
- Satin görünüm
- 8-12mm Camlara uygun
- Düz Başlı veya Havşa Başlı (HT-7003H)
- Mil uzunluğu 82mm (60mm,103mm)

CAM DELİK DETAYI	ÜRÜN KODU
DÜZ	HT-7003
HAVŞALI	HT-7003H
YAPIŞTIRMA	HT-7003Y

CAMLAR ARASI AÇI	A / B MESAFELERİ (mm)
90°	96,5
105°	72,1
120°	62,3
135°	54,7
180°	39,5

\*10mm Cam için hesaplanmıştır.

## HT-7004

### CAM BAĞLANTI ELEMANI (Camdan Cama T-Bağlantı)

- Paslanmaz Çelik AISI304
- Satin görünüm
- 8-12mm Camlara uygun
- Düz Başlı veya Havşa Başlı (HT-7004H)
- Mil uzunluğu 82mm (60mm,103mm)

## HT-7010

### BÖLME CAM PANEL AYAĞI (Duvardan Cama)

- Paslanmaz Çelik AISI304
- Satin görünüm
- 8-10mm Camlara uygun
- Camda deliksiz
- Aşağı Yukarı ~10mm ayar imkanı
- Cam-Zemin mesafesi 12cm



Arkadan Görünüm

## HT-7022

### CAM BAĞLANTI ELEMANI (Düz delik)

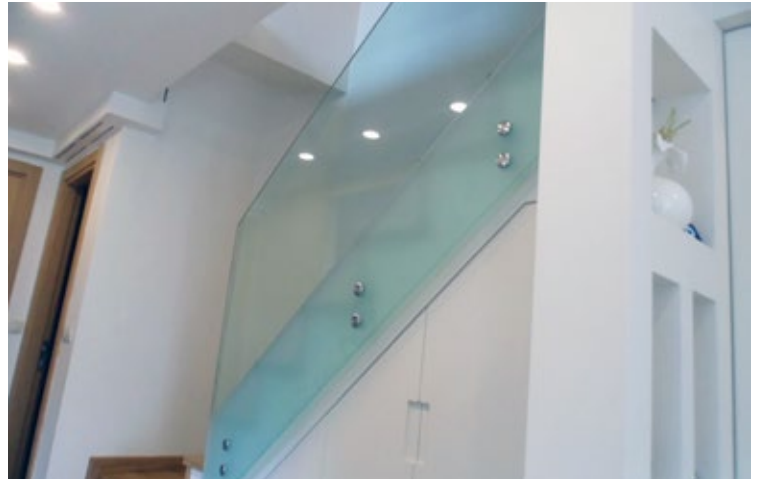
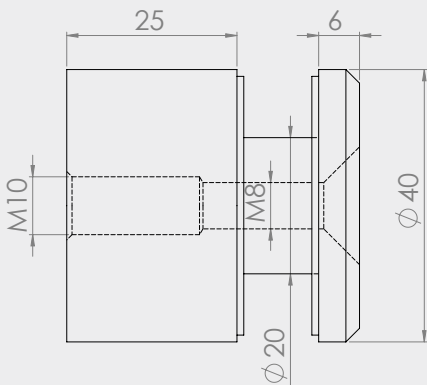
- Paslanmaz Çelik AISI304
- Satin görünüm
- Ölçüler: Ø40x25 ve Ø40x50mm
- Cam-Duvar Mesafesi:  
(HT-7022-25) 25mm  
(HT-7022-50) 50mm
- Camda delik çapı: 22mm



HT-7022-25



HT-7022-50





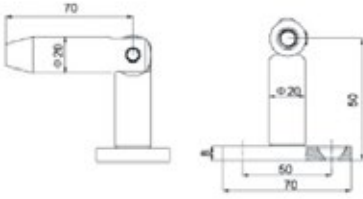
## CAM SUNDURMA SİSTEMLERİ

Cam Sundurma Sistemleri bina girişinde yağışlı günlerde bir korunak sağlarken, aynı zamanda güneş ışığını geçirerek ortam ferahlığını korur.

#304 Paslanmaz çelikten imal edilmiş HT-7100 serisi cam sundurma sistemleri çok uzun ömürlüdür.

Farklı kombinasyonlarla kullanılarak, çok çeşitli sundurma sistemleri oluşturmaya imkan tanıyan Cam Sundurma Sistemleri modern mimarinin en gözde ürünlerinden biridir.

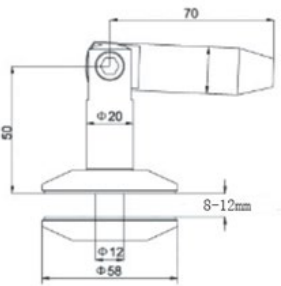
Temperli, lamine renkli camların kullanımı ile bina şık ve özgün bir görünüş kazanabilir.



### HT-7101

#### SUNDURMA AYAĞI DUVAR ÜST BAĞLANTISI

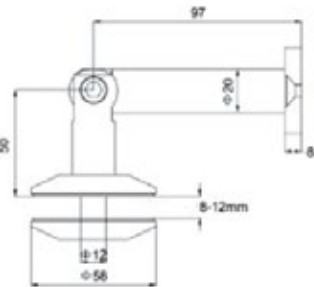
- Paslanmaz Çelik
- Satin görünüm
- 8-12mm Camlara uygun



### HT-7102

#### SUNDURMA AYAĞI CAM BAĞLANTISI

- Paslanmaz Çelik
- Satin görünüm
- 8-12mm Camlara uygun



### HT-7103

#### SUNDURMA AYAĞI DUVAR ALT BAĞLANTISI

- Paslanmaz Çelik
- Satin görünüm
- 8-12mm Camlara uygun

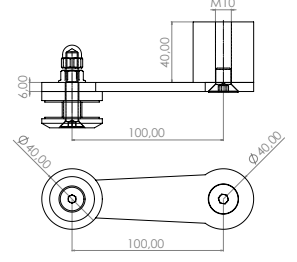




## HT-7201

### SPIDER TEKLİ

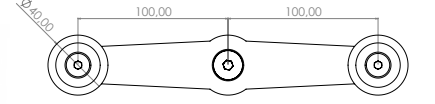
- Paslanmaz Çelik AISI304
- Satin görünüm
- 8-12mm Camlara uygun



## HT-7202-180

### SPIDER İKİLİ

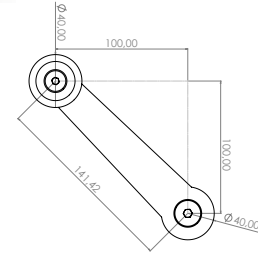
- Paslanmaz Çelik AISI304
- Satin görünüm
- 8-12mm Camlara uygun



## HT-7201-U

### SPIDER TEKLİ UZUN

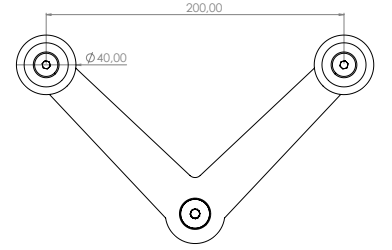
- Paslanmaz Çelik AISI304
- Satin görünüm
- 8-12mm Camlara uygun



## HT-7202-V

### SPIDER İKİLİ V

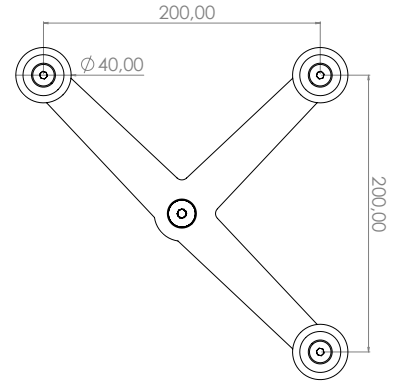
- Paslanmaz Çelik AISI304
- Satin görünüm
- 8-12mm Camlara uygun



## HT-7203

### SPIDER ÜÇLÜ

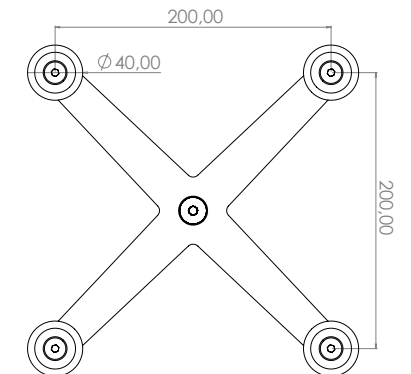
- Paslanmaz Çelik AISI304
- Satin görünüm
- 8-12mm Camlara uygun

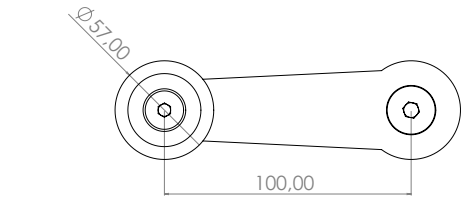


## HT-7204

### SPIDER DÖRTLÜ

- Paslanmaz Çelik AISI304
- Satin görünüm
- 8-12mm Camlara uygun



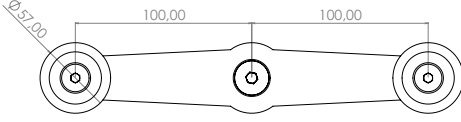


## HT-7501

**YENİ**

### SPIDER TEKLİ

• Paslanmaz Çelik AISI304 Döküm  
Gövde

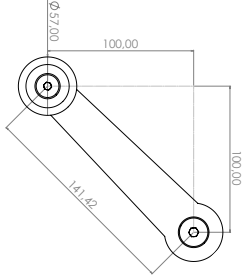


## HT-7502-180

**YENİ**

### SPIDER İKİLİ

• Paslanmaz Çelik AISI304 Döküm  
Gövde

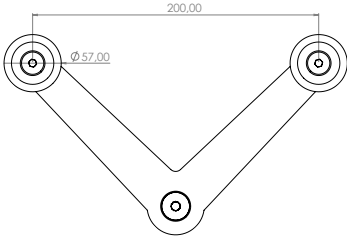


## HT-7501-U

**YENİ**

### SPIDER TEKLİ UZUN

• Paslanmaz Çelik AISI304 Döküm  
Gövde

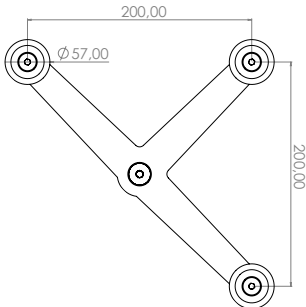


## HT-7502-V

**YENİ**

### SPIDER İKİLİ V

• Paslanmaz Çelik AISI304 Döküm  
Gövde

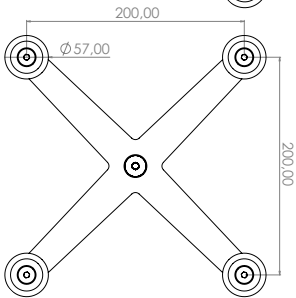


## HT-7503

**YENİ**

### SPIDER ÜÇLÜ

• Paslanmaz Çelik AISI304 Döküm  
Gövde



## HT-7504

**YENİ**

### SPIDER DÖRTLÜ

• Paslanmaz Çelik AISI304 Döküm  
Gövde



## HT-7504

**YENİ**

### ROTİL (ROUTEL)

• Paslanmaz Çelik AISI304  
• 22mm Camlara Kadar  
• Ø57



## HT-7509

**YENİ**

### KONNEKTÖR (CONNECTOR)

• Galvanizli Çelik  
• Ø:45 , L:70



## SÜRME KAPI SİSTEMLERİ

Sürme cam kapılarının mimarideki artan kullanımına paralel olarak sürme sistemlerin dış görünüşünün önemi de gün geçtikçe daha da artmaktadır. Hatipoğlu Sürme Kapı Sistemleri, görsel olarak sadeliğin sunulduğu Kapaklı Gizli Sistemleri ve daha gösterişli olan Açık Mekanizmalı Sistemleri sunmaktadır. Dış görünüş olarak birbirlerinden çok farklı olan bu sistemler kullanıldığı ortamlarda harikulade bir ferahlık sağlar.

Sürme sistemlerin iç mekanizmaları da teknoloji ilerledikçe kullanıcıya daha fazla konfor sunmaktadır. Hatipoğlu Sürme Kapı Sistemleri, Yavaş Kapatma Mekanizması Sayesinde konforlu kapanma sağlarken ortam sessizliğini de korur (Opsiyonel). Thoor Senkronize Sistem ise tek hareketle iki kapıyı aynı anda kumanda etmeye yarar.





## HT-8101-SET



### HT-8101-SET LAMA CAM KAPI SÜRME SİSTEMİ

- Paslanmaz Çelik AISI304 Malzeme
- Satin görünüm
- Yüksek dayanım, uzun ömür
- Sessiz ve akıcı çalışma sistemi
- 8-16mm Camlara uygun
- Set içeriği:
  - 2 Ad. Makara
  - 2 Ad. Stoper
  - 2m Boru (Ø25x2mm)
  - 4 Ad. Boru-duvar bağlantısı
  - 2 Ad. Boru Tıpası
  - 1 Ad. Kılavuz







**HT-8101  
LAMA SÜRGÜ KAPI  
MAKARASI**



**HT-8106  
CAM-CAMA PANEL  
SABİTLEME PARÇASI**



**HT-8109  
TAVAN BAĞLANTI  
ELEMANI**



**HT-8102  
BORUYU DUVARA  
SABİTLEME PARÇASI**



**HT-8103  
BORUYU CAMA  
SABİTLEME PARÇASI**



**HT-8104  
LAMA SÜRGÜ KAPI  
STOPERİ SOL+SAĞ**



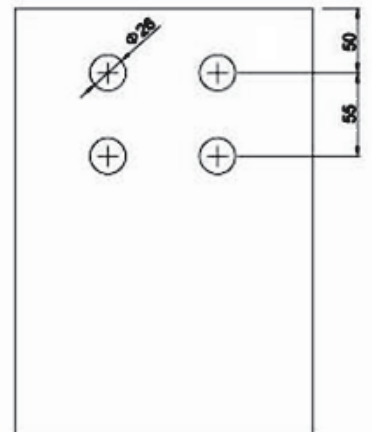
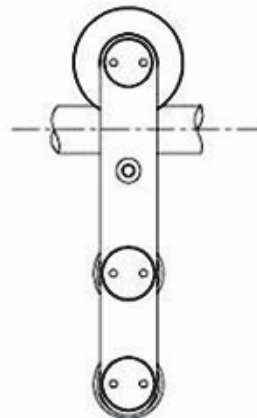
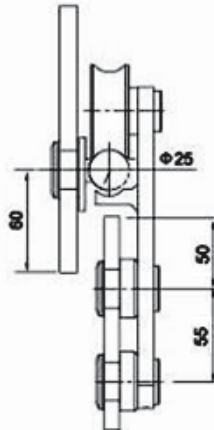
**HT-8105  
CAM KAPI KILAVUZU**



**HT-8107  
BORU FLANŞI**



**HT-8108  
BORU TAPASI**

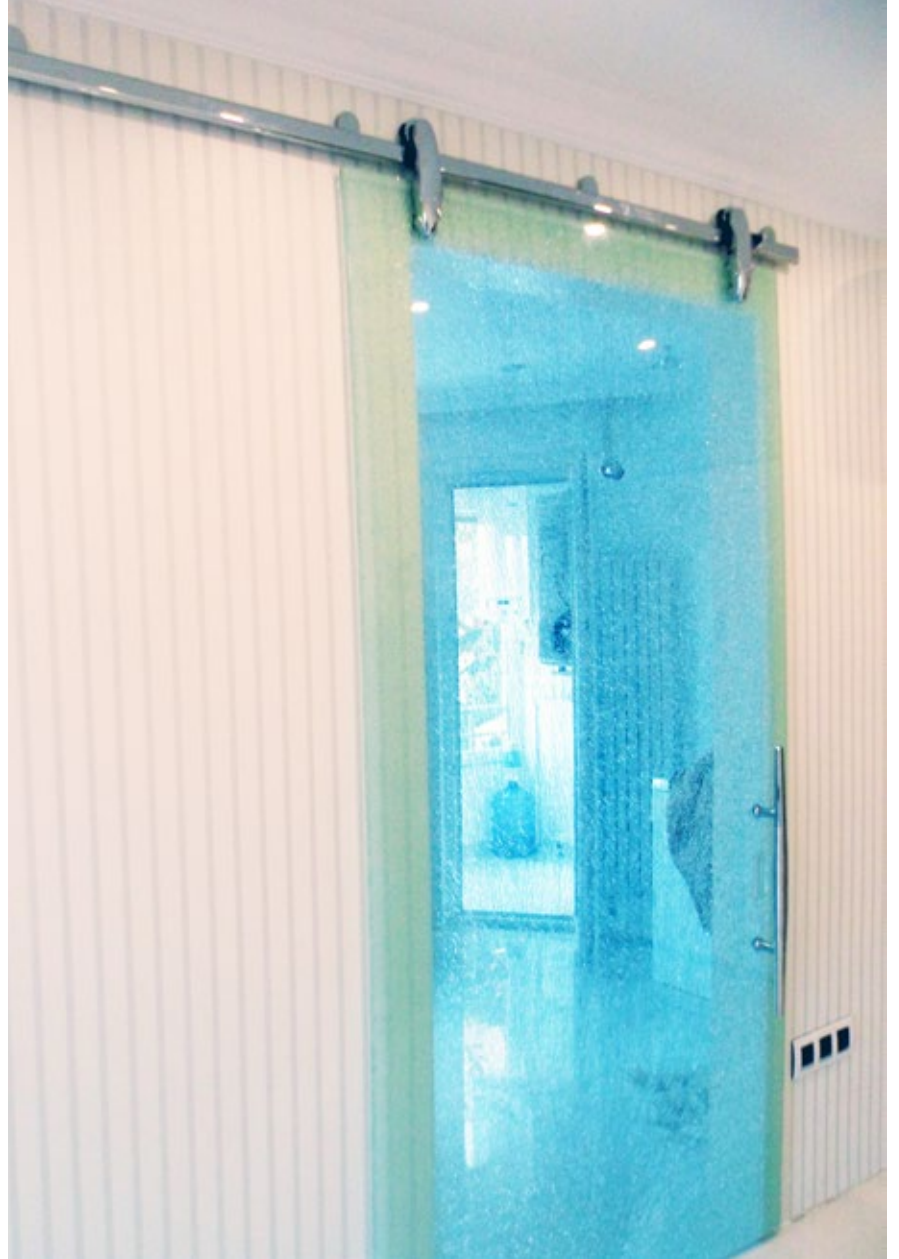


## HT-8600-SET



### DOLPHIN SÜRME CAM KAPI MEKANİZMA SETİ

- Pirinç üzerine Parlak Krom kaplama
- 8-16mm Camlara uygun
- Set içeriği:
  - 2 Ad. Parlak Bombeli Makara
  - 2 Ad. Parlak Stoper
  - 2m Parlak Ray
  - 3 Ad. Boru-duvar bağlantısı
  - 2 Ad. Boru Tıpası
  - 1 Ad. Kılavuz





**HT-8601**  
SÜRME CAM KAPI  
MAKARASI



**HT-8602**  
RAYI DUVARA BAĞLAMA  
PARÇASI



**HT-8603**  
RAYI CAMA BAĞLAMA  
PARÇASI



**HT-8604**  
SÜRME CAM KAPI STOPERİ



**HT-8605**  
SÜRME CAM KAPI KILAVUZU



**HT-8607**  
RAYI YAN DUVARA  
BAĞLAMA PARÇASI



**HT-8608**  
RAY TIPASI



**HT-8609**  
RAYI TAVANA  
BAĞLAMA PARÇASI



**HT-8610**  
RAY EKLEME BAĞLANTISI  
180°



**HT-8611**  
RAY KÖŞE BAĞLANTISI  
135°



**HT-8612**  
RAY KÖŞE BAĞLANTISI  
90°



**HT-8613**  
RAYI CAM PANELE  
ÜSTTEN BAĞLAMA PARÇASI



## HT-8211-SET

### DUŞAKABİN SÜRME CAM KAPI SİSTEMİ

- Yüksek dayanım, uzun ömür
- Sessiz ve akıcı çalışma sistemi
- Sade ve şık tasarım
- 8-10mm Camlara uygun

#### Set içeriği:

- 2 Ad. Makara
- 2 Ad. Stoper
- 2m #304 Paslanmaz Profil  
[30x10mm]
- 2 Ad. Profil-Cam Bağlantısı
- 2 Ad. Profil-Yan Duvar Flanşı
- 1 Ad. Kılavuz
- 1 Ad. Gömme Kulp



Parlak PCBR

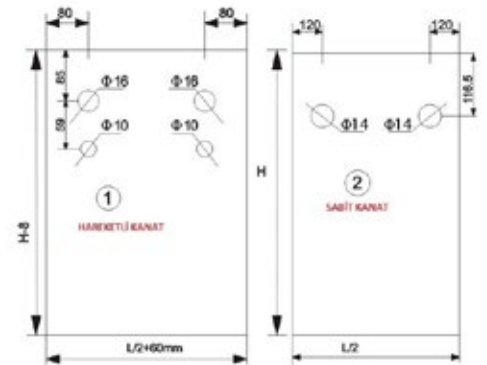
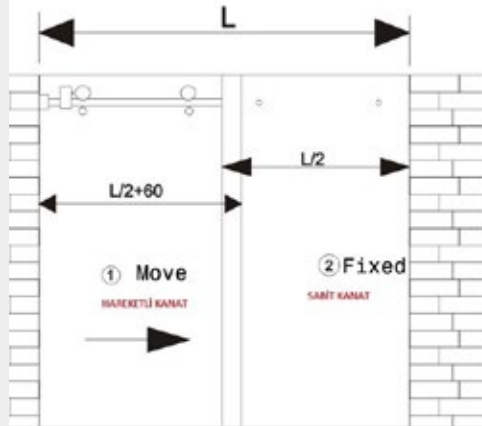


**YENİ**

Altın - PVD - GSS

Mat Siyah - MBZA

Malzeme	Renk
Paslanmaz Çelik AISI304	Parlak (PSS)
	Satin (SSS)
	Altın (GSS)
Zamak (Profil #304 Paslanmaz)	Parlak (PCZA)
	Mat Siyah (MBZA)







## HT-8211 SÜRME SİSTEM MONTAJ SEÇENEKLERİ

### A. İKİ DUVAR ARASI (TEK AÇILIR)

GEREKENLER:  
1x HT-8211-SET

### B. İKİ DUVAR ARASI (ÇİFT AÇILIR)

GEREKENLER:  
2x HT-8211-SET  
(2x Duvar Flanşları çıkarılır,  
Ray istenilen uzunluğa göre  
hesaplanır)

### C. KÖŞE MONTAJ (TEK AÇILIR)

GEREKENLER:  
1x HT-8218 Bağlantı Parçası  
1x HT-8211-SET

### D. KÖŞE MONTAJ (ÇİFT AÇILIR)

GEREKENLER:  
1x HT-8208 Köşe Parçası  
2x HT-8211-SET  
(2x Duvar Flanşları çıkarılır,  
Ray istenilen uzunluğa göre  
hesaplanır)



A. İki Duvar Arası Montaj Şekli Görsel (Tek Açılır)



D. Köşe Montaj (Çift Açılır)



HT-8218



HT-8208



## THR-8900-SERİSİ GİZLİ SÜRME KAPI SİSTEMLERİ



### THR-8900 SERİSİ SİSTEMLER

- THR-8901 (Büyük Taşıyıcı Sistem) s.82
- THR-8920 (Küçük Taşıyıcı Sistem) s.83
- THR-8951 (Yavaş kapatma Mekanizması) s.84
- THR-8957 (Senkronize Mekanizması) s.84

Thoor Gizli Sürme Cam Kapı Sistemleri kapaklı alüminyum profil içerisinde gizlenmiş makaraları sayesinde, dışarıdan bakıldığında ortama sade ve zarif bir görünüş sağlar. Yüksek kaliteli rulmanların sessiz çalışması sayesinde Thoor Sürme Kapı Sistemleri gürültüden uzak, huzurlu bir ortam sunar.

Thoor Sürme Kapı Sistemleri 10 kilometre kayma testini geçerek uzun ömürlü olduğunu kanıtlamıştır. Bu sayede bakım veya onarım gibi ihtiyaçlarınız en düşük seviyeye inerken, hem stresten hem masraftan uzak durursunuz.

Bu sistemleri üstün kılan özelliklerden biri de camda delik açılmasına ihtiyaç olmamasıdır. İmalat aşamasında montaj kolaylığı ve zaman kazandıran bu özellik birlikte, makaralar 8-10mm kalınlığındaki cam kapıları üstten sıkıca kavrayarak hareket ettirir. Özel tasarımı alüminyum profil rayını ister tavana ister düz duvara (alından) isterseniz iki duvar arasına monte edebilirsiniz.





## THR-8901-SET

### THR-8901-SET THOR GİZLİ SÜRME KAPI SİSTEMİ

- Gizli Mekanizma : Sade ve zarif bir görünüş kazandıran, dışarıdan gözükmeyen makaralar
- Sessiz Çalışma : Yüksek kaliteli rulmanlar
- Uzun ömür : 10 kilometre kayma testi
- Camda delik gerekmeyen tasarım : Hızlı imalat , kolay montaj
- Özel tasarım kompakt alüminyum profil ray [58x55mm]
- Alından, tavana veya iki duvar arası montaj imkanı
- 8-10mm Camlara uygun
- Taşıma Kapasitesi: 80kg (2 taşıyıcı ile)
- Montajdan sonra kapı yüksekliği ayarlama imkanı

#### • Set içeriği:

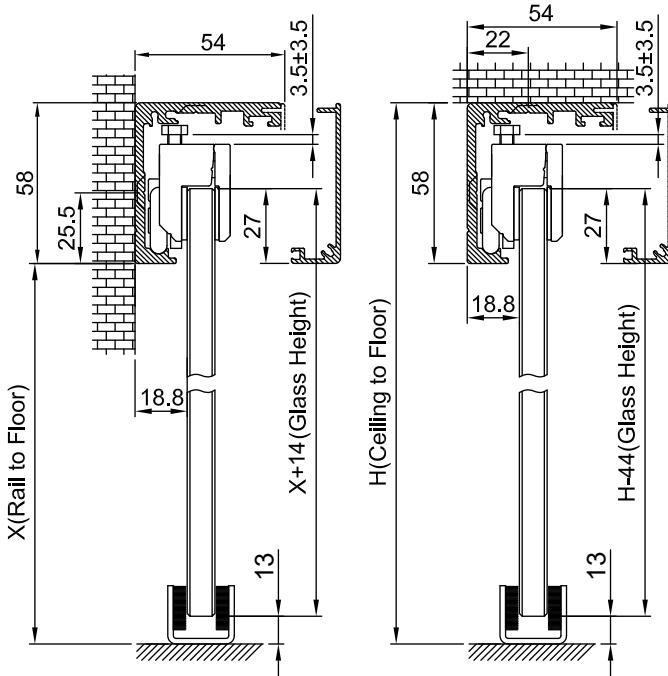
- 2 Ad. Camda Delik Gerektirmeyen Taşıyıcı Makara
- 2 Ad. Gerginlik Ayarlı Stoper
- 1 Ad. Ayarlı Cam Kapı Yer Kılavuzu
- 2m Kapaklı Alüminyum Ray (Azami Ray Uzunluğu 6m)



Kompakt Ray [58x55]  
Gizli Mekanizma



Yükseklik Ayarlı, Çift Rulmanlı  
Sıkıştırılabilir Taşıyıcılar  
(2 taşıyıcı ile 80kg'a kadar)



DIN EN 1527 : 1998 CERTIFIED  
100,000 CYCLES TESTED

Duvara montaj şekli

Tavana montaj şekli



Ayarlı Kılavuz ve  
Gerginlik Ayarlı Stoperler



## THR-8920-SET

### THR-8920-SET THOOR GİZLİ SÜRME KAPI SİSTEMİ

- Gizli Mekanizma : Sade ve zarif bir görünüş kazandıran, dışarıdan gözükmeyen makaralar
- Sessiz Çalışma : Yüksek kaliteli rulmanlar
- Uzun ömür : 10 kilometre kayma testi
- Camda delik gerekmeyen tasarım : Hızlı imalat , kolay montaj
- Özel tasarım kompakt alüminyum profil ray [58x55mm]
- Duvara, tavana veya iki duvar arası montaj imkanı
- 8-10mm Camlara uygun
- Azami 50kg taşıma kapasitesi

- Set içeriği:
  - 2 Ad. Camda Delik Gerektirmeyen Taşıyıcı Makara
  - 2 Ad. Stoper
  - 1 Ad. Ayarlı Cam Kapı Yer Kılavuzu
  - 2m Kapaklı Alüminyum Ray (Azami Ray Uzunluğu 6m)



Kompakt Ray [58x55]  
Gizli Mekanizma



Ayarlı Kılavuz



## THR-8900SP

### SABİT CAM ÜST ÇİTASI (OPSİYONEL)

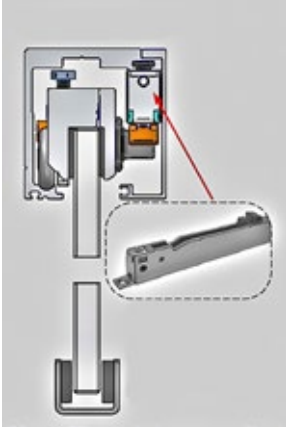
Kayar cam kapının yanında bir sabit cam olması durumunda, THR-8901 veya THR-8920 Ray profillerine adapte edilebilen THR-8900SP Sabit Cam Üst Çitasını kullanarak camlar arası mesafeyi 6mm'ye kadar düşürebilirsiniz. Üstelik sabit cam için ayrıca bir yer açmanıza gerek kalmaz ve montaj kolaylığı sağlar.



## THR-8907 YAN DUVAR FLANŞI

- Alüminyum gövde
- İki duvar arası kurulacak THR-8900 serisi raylarda kullanılır





## THR-8951-SET YAVAŞ KAPATMA MEKANİZMASI



THR-8951-SET Gizli Yavaş Kapatma Mekanizması, içerisindeki sönümleme (fren) sistemi ile cam kapının kontrollü bir şekilde kapanmasını sağlar. Cam kapıyı uç noktalara doğru hızlı bir şekilde ittiğinizde bile, mekanizmalar kapıyı yakalayarak son noktaya yavaşça çeker. Bu sayede sessiz ve konforlu bir kapatma sağlanır.

Kapı ağırlığınıza göre;

THR-8951-75-SET (75 kg'a kadar) veya

THR-8951-120-SET (120 kg'a kadar) veya

THR-8951-150-SET (150kg'a kadar)

yavaş kapatma sistemlerinden birini tercih edebilirsiniz.

• Set içeriği:

2 Ad. Sönümleyicili Fren Mekanizması  
ve taşıyıcı bağlantı parçaları

THR-8901 veya THR-8920 sürme kapı setleriyle beraber kullanılır.



## THR-8957-SET SENKRONİZE KAPI MEKANİZMASI



THR-8957-SET, tek hareket ile iki kapıyı aynı anda kumanda eder ve senkronize açma/kapama sağlar. Bir kapı açıldığında/kapandığında diğeri de aynı anda açılır/kapanır.

• Set içeriği:

1 Ad. Çelik Halat

2 Ad. Rulmanlı Sessiz Makara

Not: THR-8901 sürme kapı setiyle beraber kullanılır.



Çift Kanatlı Sürme Kapılar İçin

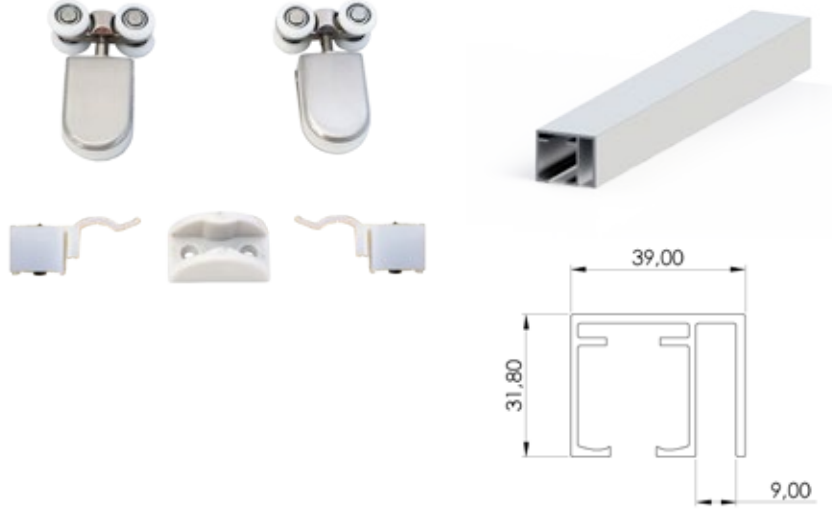




## HT-8310-SET

### DUŞAKABİN SÜRME CAM KAPI MEKANİZMA SETİ

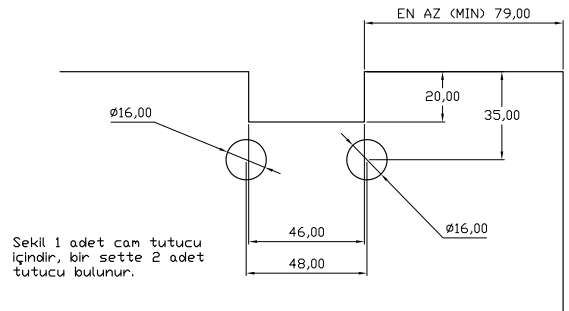
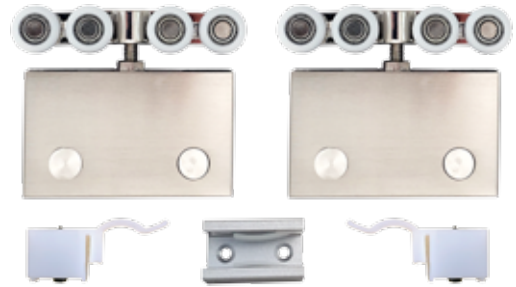
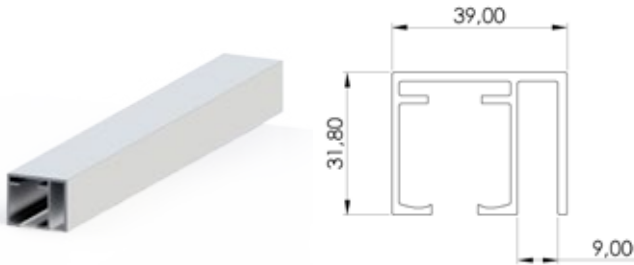
- 8-12mm Camlara uygun
- 30kg taşıma kapasitesi
- Set içeriği:
  - 2 Ad. 4 Rulmanlı Paslanmaz Çelik Taşıyıcı
  - 2m Alüminyum Profil Ray (Azami Ray Uzunluğu 6m)
  - 2 Ad. Stoper
  - 1 Ad. Kılavuz



## HT-8400-SET

### HT-8400-SET KÜÇÜK DİKDÖRTGEN SÜRME CAM KAPI MEKANİZMA SETİ

- 8-12mm Camlara uygun
- 60 kg taşıma kapasitesi
- Uzun ömürlü ve ekonomik
- Sessiz
- Set içeriği:
  - 2 Ad. 8 Rulmanlı Alüminyum Taşıyıcılar
  - 2m Alüminyum Profil Ray (Azami Ray Uzunluğu 6m)
  - 2 Ad. Stoper
  - 1 Ad. Kılavuz





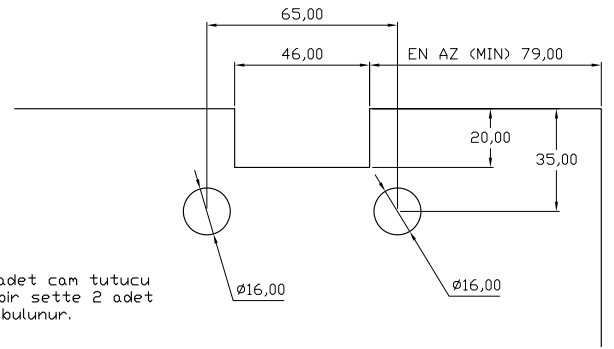
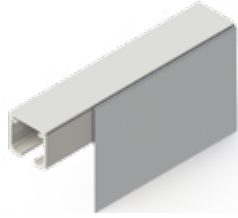


## HT-8450-SET

### BÜYÜK DİKDÖRTGEN SÜRME CAM KAPI MEKANİZMA SETİ

- 8-12mm Camlara uygun
- 100kg taşıma kapasitesi
- Uzun ömürlü ve ekonomik
- Sessiz
- Set içeriği:

2 Ad. 8 Rulmanlı Taşıyıcı Paslanmaz Çelik Taşıyıcı  
2m Profil Ray  
(Ray uzunluğu azami 6m)  
(Opsiyonel Ray Kapağı)  
2 Ad. Stoper  
1 Ad. Kılavuz



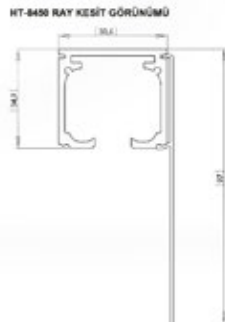
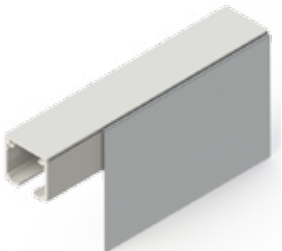
Sekil 1 adet cam tutucu içindir, bir sette 2 adet tutucu bulunur.

## HT-8450-SOFT-SET

### YAVAŞ KAPANAN SÜRME CAM KAPI MEKANİZMA SETİ

- 8-12mm Camlara uygun
- 60kg taşıma kapasitesi
- Uzun ömürlü ve ekonomik
- Çift stoper için min. kapı genişliği 95cm
- Set içeriği:

2 Ad. 6 Rulmanlı Yavaş Kapanma Sağlayan Paslanmaz Çelik Taşıyıcılar  
2m Profil Ray, (Ray uzunluğu azami 6m)  
(Opsiyonel Ray Kapağı)  
2 Ad. Stoper  
1 Ad. Kılavuz



## HT-8490-SET

### YUVARLAK SÜRME CAM KAPI MEKANİZMA SETİ

- 8-12mm Camlara uygun
- 100kg taşıma kapasitesi
- Uzun ömürlü ve ekonomik
- Sessiz
- Set içeriği:
  - 2 Ad. 8 Rulmanlı Taşıyıcı Paslanmaz Çelik Makara
  - 2m Alüminyum Profil Ray
  - (Azami Ray Uzunluğu 6m)
  - 2 Ad. Stoper
  - 1 Ad. Kılavuz



## HT-8370-SET

### OTOMATİK SÜRME CAM KAPI MEKANİZMA SETİ

- 8-12mm Camlara uygun
- Set içeriği:
  - 2 Ad. Taşıyıcı
  - 1 Ad. Kılavuz
- Özel ölçü üretim imkanı

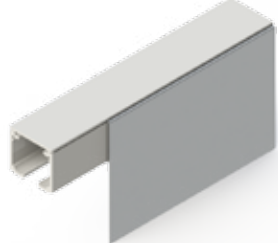




## HT-8360-SET

### AHŞAP SÜRME KAPI MEKANİZMA SETİ

- Çerçevesiz Cam Kapı veya Ahşap kapılara uygun
- 80kg taşıma kapasitesi
- Set içeriği:
  - 2 Ad. 4 Rulmanlı Taşıyıcı Makara
  - 2m Alüminyum Profil Ray (Azami Ray Uzunluğu 6m) (Opsiyonel Ray Kapağı)
  - 2 Ad. Stoper
  - 1 Ad. Kılavuz



## HT-8360-SOFT-SET

### YAVAŞ KAPANAN AHŞAP SÜRME KAPI MEKANİZMA SETİ

- Çerçevesiz Cam Kapı veya Ahşap kapılara uygun
- Çift stoper için min. kapı genişliği 95cm
- 60kg taşıma kapasitesi
- Set içeriği:
  - 2 Ad. 6 Rulmanlı Yavaş Kapanma Sağlayan Taşıyıcı Makara
  - 2m Alüminyum Profil Ray (Azami Ray Uzunluğu 6m) (Opsiyonel Ray Kapağı)
  - 2 Ad. Stoper
  - 1 Ad. Kılavuz

